



ESTADO DO RIO GRANDE DO NORTE

Prefeitura Municipal de Marcelino Vieira

Rua Cel José Marcelino, 109 – Centro – Marcelino Vieira/RN – Cep: 59.970-000
CNPJ (MF) Nº 08.357.618/0001-15 – Tel. 84 3385 2070 - prefeituramarcelinovieira@gmail.com

COM RESERVATÓRIO ELEVADO, LAVATÓRIO,
TANQUE SÉPTICO, FILTRO ANAERÓBICO E SUMIDOURO

1. Serviços preliminares

As paredes a serem construídas deverão ser locadas de acordo com as indicações feitas no projeto arquitetônico fornecido pela Prefeitura. A locação deverá ser guiada por tabuas reaproveitáveis. A obra deverá apresentar perfeito esquadro e nível.

O beneficiário **deverá ser consultado sobre a melhor posição e localização da melhoria**, para facilitar futuras ampliações que o mesmo queira fazer em sua moradia. Se o beneficiário o exigir, o alinhamento de uma das paredes do banheiro deverá coincidir com um dos alinhamentos da edificação existente. Para atender às necessidades do beneficiário, o construtor poderá girar ou espelhar o projeto, de modo que a disposição da privada possa dar a melhor comodidade e funcionalidade ao seu usuário.

2. Fundações

As cavas de fundação terão as dimensões de 0,40 X 0,40m (largura e profundidade). Seu fundo deverá ser bem apiloado antes de receber a fundação propriamente dita.

A fundação consistirá de alvenaria de tijolo cerâmico furado de 1 (uma) vez, assentados com argamassa de cimento e areia, no traço 1:4.

Entenda-se como alvenaria de uma vez aquela em que a espessura da parede coincide com a maior dimensão do tijolo. No caso dos tijolos cerâmicos de oito furos, medindo 14X9X19cm, a alvenaria dobrada ou de uma vez resulta numa espessura de 14cm. Os tijolos serão assentados com as juntas amarradas, ou seja, as juntas verticais serão desencontradas e deverão estar dispostas, preferencialmente na metade do tijolo das fiadas adjacentes ou, no máximo, a um terço da borda. Deverá ser evitado o assentamento de tijolos com os furos dispostos no sentido transversal da parede.

O baldrame terá no mínimo três fiadas de tijolos, sendo que a última deverá ficar pelo menos 10cm acima do nível mais alto do terreno.

A operação de reaterro das cavas de fundação e do caixão deverá ser precedida da retirada de entulhos, água, lama e quaisquer detritos orgânicos que possam se decompor e provocar recalques futuros.

O reaterro deverá ser executado em material de boa qualidade, isento de matéria orgânica, compactado manualmente (com uso de soquetes) e em camadas não superiores a 20cm.

3. Alvenaria de elevação

A alvenaria será de meia vez ou singela. É o tipo em que a dimensão da parede coincide com a segunda menor dimensão do tijolo. No caso dos tijolos cerâmicos de oito furos, medindo 9X19X19cm, a parede singela resulta numa espessura de 9cm. Os tijolos serão assentados com argamassa mista de cimento, cal hidratada e areia média, na proporção 1:2:8, com as juntas amarradas. As dimensões especificadas no projeto referem-se às paredes depois de revestidas.

A camada de argamassa de assentamento deverá ter uma espessura máxima de 2,0cm.

As fiadas deverão ser individualmente niveladas e apuradas com a utilização de nível de mangueira e prumo. A parede deverá ser plana e deve estar bem apurada.

Sobre os vãos de portas e elementos vazados deverão ser executadas vergas de concreto armado, traço 1:3:3, de seção transversal 10x10cm (largura x altura), que sua largura esteja igual ao tijolo, com armação longitudinal de 4 (quatro) ferros Ø5.0, sendo distribuídos em camadas iguais de um ferro em cada canto, com cobertura de 2cm. O comprimento das vergas deverá ser de tal modo que traspasse o vão livre a vencer em pelo menos 20cm (vinte centímetros), exceto nos cantos das paredes, onde os vãos estão muito próximos da quina.

Os elementos vazados, denominados cobogós, serão de argamassa de cimento e areia, medindo 50X50X7cm, tipo veneziana, assentados com a face mais lisa para o lado externo do banheiro e deverá ter uma de suas faces distorcendo com a face interna do reboco, de modo a formar capeço somente na face externa da parede. Serão assentados com argamassa de cimento e areia, traço 1:4. Depois de assentadas, as peças deverão estar em nível e apuradas.

Deverá ser usado somente areia, cimento, cal ou aditivo na argamassa de assentamento dos tijolos, não sendo permitido uso de saibro.

A laje de fundo do reservatório será confeccionada com concreto armado com as dimensões indicadas no projeto. O concreto será do tipo estrutural com consumo mínimo de cimento de 300 Kg/m³ de concreto. O traço a ser tomado como base será o 1:3:3, em volume com fator água-cimento compreendido entre 0,6 e 0,65.

67

O concreto deverá ser misturado manualmente em superfície impermeável e lançado nas formas imediatamente após a mistura. Para facilitar o andamento da obra, as peças poderão ser confeccionadas em um único lugar e, depois de decorrida a cura do concreto, transportadas para os seus locais de aplicação. A cura será realizada por água com areia, até sete dias após a concretagem.

A parede de proteção do reservatório será de alvenaria singela de tijolos cerâmicos furados, assentados com argamassa de cimento e areia, traço 1:4, chapiscada com argamassa de cimento e areia, 1:3. O reservatório será de polietileno ou PVC de 500 litros conforme projeto. A torneira de boia será como discriminado em planilha ou seja padrão popular com balão metálico de 20mm. Como é apontado no desenho arquitetônico, as paredes do tanque séptico será de tijolo cerâmico de espessura de 20cm e o sumidouro, filtro anaeróbico com paredes de 10cm. Sendo a sobre-tampa destes, de concreto armado, com área de acesso de 40x40cm, conforme desenho no projeto arquitetônico

4. Instalações elétricas

Cada conjunto sanitário será dotado de um ponto de luz aparente no teto e embutido na parede. O eletroduto poderá ser do tipo garganta, Ø 1/2" de boa qualidade e terminará, no ponto de comando, no interior de uma caixa 4x2", e na extremidade superior, livremente. O ponto de luz será comandado por um interruptor simples. O terminal de iluminação constará de um bocal simples de baquelite pendurado por meio de fio trançado afixado no caibro com grampo isolado. Os condutores serão rígidos, de cobre, seção mínima de 1,5mm², com isolamento para 600V ou mais.

Não será permitido o uso de emendas de condutores no interior dos eletrodutos.

Opcionalmente, dependendo da preferência do beneficiário, o comando de ponto de luz interno ao banheiro poderá situar-se no exterior do mesmo.

Será obrigatória a ligação o ponto de luz a qualquer ponto de corrente existente no domicílio, de modo que a lâmpada e a tomada do banheiro funcionem corretamente.

5. Instalações hidrossanitárias

As tubulações e conexões de água serão de PVC rígido soldável marrom que atendam às especificações da ABNT. Os registros, válvulas, torneiras e acessórios serão de plástico. Todas as torneiras, e demais peças roscáveis, serão colocadas em suas posições com uso de fita de teflon (veda rosca), de modo a não apresentar vazamentos.

Deverão ser providenciados os seguintes materiais e ferramentas para a execução das instalações hidrossanitárias:

- Lixa massa nº 100;
- Arco de serra;
- Lima;
- Solução limpadora;
- Estopa
- Adesivo plástico.

As peças a serem unidas deverão ser lixadas, limpas e impregnadas com adesivo plástico e imediatamente unidas uma à outra.

As tubulações de PVC para água fria não deverão ser expostas ao calor nem à luz direta do sol, para prevenir diminuição na resistência de pressão de serviço. Caso haja necessidade de se fazer emendas em tubos, devem ser utilizadas luvas apropriadas.

Os terminais de utilização deverão ser protegidos com papel ou estopa, enquanto não se coloca a peça definitiva, para prevenir contra entupimentos involuntários.

A tubulação de limpeza do reservatório deverá ter diâmetro de 25mm e ser provida de uma luva L/R com um bujão em sua extremidade livre.

A tubulação do ponto de esgoto do vaso sanitário será de PVC branco, DN 100mm. O vaso será assentado sobre um joelho que terá o tubo conectado em sua extremidade inferior, o qual terá uma declividade de 2% no sentido da caixa de inspeção.

A tubulação do ponto de esgoto do vaso sanitário será de PVC branco, DN 100mm. O vaso será assentado sobre um joelho que terá o tubo conectado em sua extremidade inferior, o qual terá uma declividade de 2% no sentido do tanque séptico. A tubulação dos demais pontos de esgoto será de PVC DN 40mm. No Box do banheiro será instalado um ralo sifonado. No ponto de esgoto do lavatório será obrigatório o uso de sifão, mesmo que seja utilizada uma caixa sifonada em lugar do ralo.

A tubulação de ventilação de esgoto será de PVC DN 50mm. Sairá do interior da caixa de inspeção e será conectada a um joelho de PVC DN 50mm subirá rente à parede do banheiro. Sua extremidade superior deverá terminar no mínimo a 30 cm acima do nível do telhado. A passagem do tubo será por um furo na telha de cobertura, que deverá ser devidamente rejuntado com argamassa de cimento e areia, traço 1:5.

6. Esquadria

A porta será do tipo comercial de boa qualidade, de madeira de lei mista, medindo 60x210x2,0cm, assentada com ferragens de ferro zincado. As ferragens constam de: três dobradiças de 3 polegadas e uma fechadura de ferro, para sobrepor. As dobradiças serão afixadas na porta com uso de parafusos de ferro zincado de dimensões adequadas. As dobradiças deverão ser assentadas preferencialmente nas travessas de travamento das fichas.

A caixa da porta será do tipo simples com 9cm de largura e 3,0cm de espessura. Tanto a caixa como a folha da porta deverão apresentar-se perfeitamente planas, sem empenos nem rachaduras, nem espaços entre as peças. Para isso, deverá ser evitado o uso de madeira verde na confecção das mesmas.

7. Revestimento

O revestimento só deverá ser iniciado depois de colocados todas a tubulações de água, esgoto e elétricas.

EA

O chapisco será de cimento e areia grossa, traço 1:3. O reboco das paredes será do tipo massa única de argamassa mista de cimento, cal hidratada e areia, traço 1:2:8, com espessura de 2,0 cm. **Não será permitido, sob nenhuma hipótese, o uso de saibro na argamassa de revestimento.**

Na parte do Box do banheiro (até 1,70m do piso) será aplicada placas de cerâmica 30x30cm, ou de outra área superior, aplicada seguindo as especificações do fabricante sobre revestimento de argamassa industrializada.

A laje de fundo do reservatório e a parede serão rebocadas internamente com argamassa de cimento e areia, 1:4, espessura 2cm. Na água de amassamento da argamassa de revestimento deverá ser diluída uma quantidade equivalente a 3% de impermeabilizante base hidrofuga, em ralação ao peso do cimento.

O contra-piso será de concreto não estrutural, traço 1:4:8 (cimento, brita e areia) com espessura de 5cm. O contra-piso deverá estar bem plano e bem nivelado para receber o cimentado. Antes da aplicação do contra-piso, o substrato deverá ser compactado.

O piso será executado com argamassa de cimento e areia, traço 1:3, com espessura de 3,5cm. Na execução da pavimentação com acabamento de placas de cerâmica 30x30cm é necessário observar a especificação do fabricante e aplicada com argamassa industrializada. A parte do box do terá um rebaixamento de 2,0cm em relação ao piso do banheiro. Deverá haver uma inclinação no piso de modo que a água que caia em qualquer região dentro do banheiro, escorra em direção ao ralo.

8. Cobertura

Será de telha cerâmica tipo colonial de 2ª sobre madeiramento de madeira mista de lei serrada, com a inclinação indicada no projeto arquitetônico. São as seguintes as seções transversais mínimas: para os frechais: 5x7,5cm; para os caibros, 4x5cm; para as ripas, 1x4cm. As peças deverão ser retas e ter seção constante ao longo do seu comprimento.

Os caibros serão afixados nos frechais com uso de prego 2 ½" x 10; as ripas serão afixadas nos caibros com uso de pregos 1 ¼"x14. A distância máxima permitida para os caibros é de 40cm, eixo a eixo. Para as ripas, será adotada uma distância que proporcione um recobrimento entre 7 e 10cm para as telhas.

O beira-e-bica e a telha virada deverão apresentar bom acabamento e alinhamento.

No encontro da cobertura com o reservatório será executado um emassamento com argamassa de cimento, cal e areia, traço 1:2:8, de tal maneira que impeça infiltrações das águas de chuva pelas paredes da privada.

9. Louças e acessórios

O vaso sanitário será sifonado de louça guarnecido com assento plástico duplo. A descarga será feita por meio de caixa de descarga acoplada, de plástico ou louça.

O lavatório será de louça, tamanho pequeno, guarnecido com sifão e torneira plásticos. Será assentado a uma altura de 85cm do piso, medida a partir de sua face superior, com buchas e parafusos de 12, para melhor fixação.

O banheiro será equipado **Kit de acessórios de plástico, para sobrepôr, composto de porta-toalhas, saboneteira, papeleira e cabide, colocados com o auxílio de parafuso e bucha de 12 para melhor fixação, em locais convenientes para sua utilização (este item será financiado com recursos da própria prefeitura municipal para promover melhores condições de higiene, saúde e também como forma de promover educação sanitária aos munícipes).**

10. Pintura

A pintura será iniciada após a completa cura da argamassa do reboco. Todas as paredes serão pintadas com tinta látex PVA, com duas demãos, ou até que se obtenha uma boa cobertura. A segunda demão será dada em sentido transversal em relação à primeira.

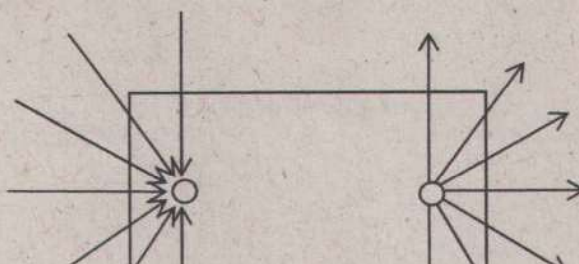
As esquadrias serão pintadas com esmalte sintético (duas demãos). O esmalte será diluído com aguarrás mineral, na proporção máxima recomendada pelo seu fabricante.

Em ambos os casos a pintura deverá apresentar bom acabamento, sem manchas e sem os riscos do pincel e com coloração uniforme.

11. Tanque séptico

As paredes do tanque séptico serão de tijolos furados, assentados com argamassa de cimento e areia, traço 1:4 e será revestido internamente com argamassa de cimento e areia, traço 1:4, espessura 2,0cm. Antes da aplicação do revestimento, as paredes receberão chapisco de cimento e areia, traço 1:3. O piso do tanque séptico será o próprio lastro de concreto não estrutural, regularizado, espessura 5cm.

Haverá em cada extremidade livres dos tubos de entrada e de saída do tanque séptico um tê sanitário acoplado a um toco de tubo de 30cm de comprimento (ver projeto) de PVC DN 100mm para esgoto, sendo estas conexões posicionadas **obrigatoriamente** na metade das paredes de entrada e de saída do tanque séptico, independentemente da direção de entrada/saída da tubulação, conforme pode ser visto pela figura abaixo. **Não será permitido o uso de barro ou cal nas argamassas de assentamento e de revestimento do tanque séptico.**



EQ

A tampa do tanque séptico será confeccionada com concreto armado, fck=15Mpa, espessura 5cm com as dimensões e ferragens mostradas no projeto. A sobre-tampa do tanque séptico será vedada com argamassa de cimento e areia, traço 1:8, somente após vistoria da FISCALIZAÇÃO.

12. Filtro anaeróbico

Haverá em cada extremidade livres dos tubos de entrada e de saída do filtro anaeróbico, tubo de PVC DN 100mm para esgoto(ver projeto), sendo estas conexões posicionadas **obrigatoriamente** na entrada e na saída do filtro, independentemente da direção de entrada/saída da tubulação, conforme projeto arquitetônico. **Não será permitido o uso de barro ou cal nas argamassas de assentamento do filtro anaeróbico.**

13. Sumidouro

O sumidouro será afastado do tanque séptico pelo menos 1,50m. Suas paredes serão construídas de alvenaria de tijolos cerâmicos, com juntas verticais não argamassadas, com espessura variando de 3 a 5cm desencontradas até a altura de 1,20m; no nível mais próximo do terreno, as juntas serão todas tomadas com argamassa. A argamassa utilizada será de cimento e areia traço 1,:4. **Não será permitido o uso de barro ou cal nas argamassas de assentamento dos tijolos do sumidouro.**

O sumidouro receberá uma tampa confeccionada com concreto armado, fck=15Mpa, espessura 5cm com as dimensões e ferragens mostradas no projeto.

A concretagem das placas deverá ser realizada em local plano e impermeável previamente molhado. Somente após decorridos três dias, é que será permitido a remoção das placas do seu local de concretagem para as suas posições definitivas.

14. Limpeza da obra

Depois de concluídos os serviços, o vaso sanitário, o lavatório, todas as paredes, o piso e o local da obra deverão ser completamente limpos, devendo ficar isentos de manchas, de metralha, paus, pregos, pedras e quaisquer outros materiais que possam causar acidentes ou danos aos usuários do equipamento.

O entulho resultante da limpeza deverá ser depositado em local adequado, longe do alcance de curiosos e de crianças e de forma a atender a legislação ambiental em vigor.

Marcelino Vieira, 23 de março de 2018.

Etalno Gurgel Carvalho de Andrade
Engenheira Civil
Etalno Gurgel Carvalho de Andrade
CREA 216153748C
CPF: 837.803.614-53



Anotação de Responsabilidade Técnica - ART
Lei nº 6.496, de 7 de dezembro de 1977

CREA-RN

ART OBRA / SERVIÇO
Nº RN20180185580

Conselho Regional de Engenharia e Agronomia do Rio Grande do Norte

INICIAL

1. Responsável Técnico

ELAINE GURGEL CARVALHO DE ANDRADE

Título profissional: **ENGENHEIRO CIVIL**

RNP: 210153748-6

2. Contratante

Contratante: **PREFEITURA MUNICIPAL DE MARCELINO VIEIRA**

CPF/CNPJ: **08.357.618/0001-15**

RUA CEL. JOSÉ MARCELINO

Nº: **109**

Complemento:

Bairro: **CENTRO**

Cidade: **MARCELINO VIEIRA**

UF: **RN**

CEP: **59970000**

País: **Brasil**

Telefone: **(83) 3852-070**

Email:

Contrato: **Não especificado**

Celebrado em:

Valor: **R\$ 2.000,00**

Tipo de contratante: **PESSOA JURIDICA DE DIREITO PUBLICO**

Ação Institucional: **NÃO SE APLICA**

3. Dados da Obra/Serviço

Proprietário: **PREFEITURA MUNICIPAL DE MARCELINO VIEIRA**

CPF/CNPJ: **08.357.618/0001-15**

SEM DEFINIÇÃO DIVERSAS LOCALDADES

Nº: **S/N**

Complemento:

Bairro: **DIVERSAS LOCALIDADES**

Cidade: **MARCELINO VIEIRA**

UF: **RN**

CEP: **59970000**

Telefone: **(83) 3852-070**

Email:

Coordenadas Geográficas: **Latitude: 0 Longitude: 0**

Data de Início: **05/03/2018**

Previsão de término: **28/03/2018**

Finalidade: **SEM DEFINIÇÃO**

4. Atividade Técnica

1 - DIRETA

05 - PROJETO > RESOLUÇÃO 1025 -> OBRAS E SERVIÇOS - CONSTRUÇÃO CIVIL ->
EDIFICAÇÕES -> EDIFICAÇÃO -> #1177 - ALVENARIA

Quantidade

Unidade

43,00

un

Após a conclusão das atividades técnicas o profissional deverá proceder a baixa desta ART

5. Observações

PROJETO E ORÇAMENTO DE 43 MELHORIAS SANITÁRIAS DOMICILIARES, COM 3,01 M2 DE ÁREA CONSTRUÍDA A SEREM EXECUTADAS EM DIVERSAS LOCALIDADES NO MUNICÍPIO DE MARCELINO VIEIRA/RN.

6. Declarações

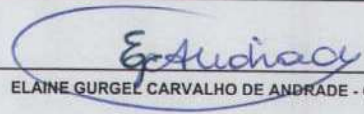
- Declaro que estou cumprindo as regras de acessibilidade previstas nas normas técnicas da ABNT, na legislação específica e no decreto n. 5296/2004.

7. Entidade de Classe

SEM INDICAÇÃO DE ENTIDADE DE CLASSE

8. Assinaturas

Declaro serem verdadeiras as informações acima


ELAINE GURGEL CARVALHO DE ANDRADE - CPF: 837.884.414-53

_____, _____ de _____ de _____
Local data

PREFEITURA MUNICIPAL DE MARCELINO VIEIRA - CNPJ:
08.357.618/0001-15

9. Informações

* A ART é válida somente quando quitada, mediante apresentação do comprovante do pagamento ou conferência no site do Crea.

10. Valor

Valor da ART: **R\$ 82,94**

Pago em: **05/04/2018**

Nosso Número: **8202108900**



Governo do Rio Grande do Norte
Prefeitura Municipal de Marcelino Vieira

CNPJ: 08.357.618/0001-15

Rua Cel. José Marcelino, 109 - Centro

Telefone: 84 3385-2070

O ORÇAMENTO COM BASE A PLANILHA DO SINAPI/RN DESONERADA MÊS DE JANEIRO/2018						
MÓDULO SANITÁRIO COM VASO, LAVATÓRIO, CHUVEIRO, RESERVATÓRIO ELEVADO						JANEIRO/2018
ITEM	CÓDIGO SINAPI	DESCRIÇÃO	UNID.	QTE.	PREÇOS (R\$)	
					UNIT.	TOTAL
1.0	-	SERVIÇOS PRELIMINARES E MOVIMENTO DE TERRA				51,95
1.1	74077/2	Locação Convencional De Obra, Através De Gabarito De Tabuas Corridas Pontaletadas, Com Reaproveitamento De 10 Vezes.	m ²	3,01	3,47	10,44
1.2	93358	Escavação Manual De Valas. Af_03/2016	m ³	0,61	47,35	28,88
1.3	96995	Reaterro Manual Apiloado Com Soquete. Af_10/2017	m ³	0,44	28,71	12,63
2.0	-	INFRAESTRUTURA E SUPERESTRUTURA				256,46
2.1	89977	(Composição Representativa) Do Serviço De Alvenaria De Vedação De Blocos Vazados De Cerâmica De 14X9X19Cm (Espessura 14Cm, Bloco Deitado), Para Edificação Habitacional Unifamiliar (Casa) E Edificação Pública Padrão. Af_12/2014	m ²	2,61	85,25	222,50
2.2	94975	Concreto Fck = 15Mpa, Traço 1:3,4:3,5 (Cimento/ Areia Média/ Brita 1) - Preparo Manual. Af_07/2016	m ³	0,04	320,29	12,81
2.3	93184	Verga Pré-Moldada Para Portas Com Até 1,5 M De Vão. Af_03/2016	m	1,50	14,10	21,15
3.0	-	PAREDES				917,50
3.1	89168	(Composição Representativa) Do Serviço De Alvenaria De Vedação De Blocos Vazados De Cerâmica De 9X19X19Cm (Espessura 9Cm), Para Edificação Habitacional Unifamiliar (Casa) E Edificação Pública Padrão. Af_11/2014	m ²	17,60	50,35	886,16
3.2	73937/1	Cobogo De Concreto (Elemento Vazado), 7X50X50Cm, Assentado Com Argamassa Traço 1:4 (Cimento E Areia)	m ²	0,32	97,93	31,34
4.0	-	COBERTURA				258,09
4.1	94201	Telhamento Com Telha Cerâmica Capa-Canal, Tipo Colonial, Com Até 2 Águas, Incluso Transporte Vertical. Af_06/2016	m ²	2,27	21,23	48,19
4.2	92539	Trama De Madeira Composta Por Ripas, Caibros E Terças Para Telhados De Até 2 Águas Para Telha De Encaixe De Cerâmica Ou De Concreto, Incluso Transporte Vertical. Af_12/2015	m ²	2,27	53,74	121,99
4.3	94224	Emboçamento Com Argamassa Traço 1:2:9 (Cimento, Cal E Areia). Af_06/2016	m	6,32	13,91	87,91
5.0	-	REVESTIMENTO				1.071,43



Governo do Rio Grande do Norte
Prefeitura Municipal de Marcelino Vieira

CNPJ: 08.357.618/0001-15

Rua Cel. José Marcelino, 109 - Centro

Telefone: 84 3385-2070

O ORÇAMENTO COM BASE A PLANILHA DO SINAPI/RN DESONERADA MÊS DE JANEIRO/2018						
MÓDULO SANITÁRIO COM VASO, LAVATÓRIO, CHUVEIRO, RESERVATÓRIO ELEVADO						JANEIRO/2018
ITEM	CÓDIGO SINAPI	DESCRIÇÃO	UNID.	QTE.	PREÇOS (R\$)	
					UNIT.	TOTAL
5.1	87620	Contrapiso Em Argamassa Traço 1:4 (Cimento E Areia), Preparo Mecânico Com Betoneira 400 L, Aplicado Em Áreas Secas Sobre Laje, Aderido, Espessura 2Cm. Af_06/2014	m ²	2,16	20,60	44,50
5.2	95241	Lastro De Concreto Magro, Aplicado Em Pisos Ou Radiers, Espessura De 5 Cm. Af_07_2016	m ²	2,16	17,55	37,91
5.3	87246	Revestimento Cerâmico Para Piso Com Placas Tipo Esmaltada Extra De Dimensões 35X35 Cm Aplicada Em Ambientes De Área Menor Que 5 M2. Af_06/2014	m ²	2,16	42,57	91,95
5.4	87878	Chapisco Aplicado Em Alvenarias E Estruturas De Concreto Internas, Com Colher De Pedreiro. Argamassa Traço 1:3 Com Preparo Manual. Af_06/2014	m ²	32,96	2,66	87,67
5.5	87529	Massa Única, Para Recebimento De Pintura, Em Argamassa Traço 1:2:8, Preparo Mecânico Com Betoneira 400L, Aplicada Manualmente Em Faces Internas De Paredes, Espessura De 20Mm, Com Execução De Taliscas. Af_06/2014	m ²	30,27	20,84	630,83
5.6	93394	Revestimento Cerâmico Para Paredes Internas Com Placas Tipo Esmaltada Padrão Popular De Dimensões 20X20 Cm Aplicadas Em Ambientes De Área Menor Que 5 M2 A Meia Altura Das Paredes. Af_06/2014	m ²	4,42	40,40	178,57
6.0	-	INSTALAÇÃO DE HIDROSSANITÁRIA				1.705,62
6.1	COMP-01	Ponto água tubulação 32 mm PVC soldável inclusive conexões	pt	1,00	120,49	120,49
6.2	COMP-02	Ponto água tubulação 20 mm PVC soldável inclusive conexões	pt	5,00	100,27	501,35
6.3	40329	Torneira plástica de bóia convencional para caixa de água, 3/4 ", com haste metálica e com balão plástico (padrão popular)	unid.	1,00	8,10	8,10
6.4	89985	Registro De Pressão Bruto, Latão, Roscável, 3/4", Com Acabamento E Canopla Cromados. Fornecido E Instalado Em Ramal De Água. Af_12/2014	unid.	1,00	56,90	56,90
6.5	COMP-03	Chuveiro plástico branco simples - fornecimento e instalação	unid.	1,00	14,86	14,86
6.6	74104/1	Caixa De Inspeção Em Alvenaria De Tijolo Maciço 60X60X60Cm, Revestida Internamento Com Barra Lisa (Cimento E Areia, Traço 1:4) E=2,0Cm, Com Tampa Pré-Moldada De Concreto E Fundo De Concreto 15Mpa Tipo C - Escavação E Confecção	unid	1,00	116,85	116,85

61



Governo do Rio Grande do Norte
Prefeitura Municipal de Marcelino Vieira

CNPJ: 08.357.618/0001-15

Rua Cel. José Marcelino, 109 - Centro

Telefone: 84 3385-2070

O ORÇAMENTO COM BASE A PLANILHA DO SINAPI/RN DESONERADA MÊS DE JANEIRO/2018							
MÓDULO SANITÁRIO COM VASO, LAVATÓRIO, CHUVEIRO, RESERVATÓRIO ELEVADO						JANEIRO/2018	
ITEM	CÓDIGO SINAPI	DESCRIÇÃO	UNID.	QTE.	PREÇOS (R\$)		
					UNIT.	TOTAL	
6.7	86943	Lavatório Louça Branca Suspenso, 29,5 X 39Cm Ou Equivalente, Padrão Popular, Incluso Sifão Flexível Em Pvc, Válvula E Engate Flexível 30Cm Em Plástico E Torneira Cromada De Mesa, Padrão Popular - Fornecimento E Instalação. Af_12/2013	unid	1,00	144,95	144,95	
6.8	86888	Vaso Sanitário Sifonado Com Caixa Acoplada Louça Branca - Fornecimento E Instalação. Af_12/2013	unid.	1,00	303,95	303,95	
6.9	COMP-04	Ponto esgoto tubulação 100 mm PVC soldável inclusive conexões e instalação	pt	1,00	129,47	129,47	
6.10	COMP-05	Ponto esgoto tubulação 40 mm PVC soldável inclusive conexões	pt	2,00	92,25	184,50	
6.11	89707	Caixa Sifonada, Pvc, Dn 100 X 100 X 50 Mm, Junta Elástica, Fornecida E Instalada Em Ramal De Descarga Ou Em Ramal De Esgoto Sanitário. Af_12/2014	unid.	1,00	19,04	19,04	
6.12	COMP-06	Ponto esgoto tubulação 50 mm PVC soldável inclusive conexões	pt	1,00	105,16	105,16	
7.0	-	INSTALAÇÃO ELÉTRICA				268,78	
7.1	COMP-07	Ponto luz aparente inclusive bocal tipo rabicho, fixação tomada de sobrepor e lâmp	unid	1,00	95,13	95,13	
7.2	COMP-08	Ponto corrente monofásico aparente teto e embutido na parede inclusive tomada 2p+t	unid	1,00	123,85	123,85	
7.3	COMP-09	Interligação da instalação elétrica do banheiro à instalação elétrica do domicílio, com fio trançado 1,5 mm ² (média de metros)	m	6,00	8,30	49,80	
8.0	-	ESQUADRIAS				560,27	
8.1	90841	Kit De Porta De Madeira Para Pintura, Semi-Oca (Leve Ou Média), Padrão Médio, 60X210Cm, Espessura De 3,5Cm, Itens Inclusos: Dobradiças, Montagem E Instalação Do Batente, Fechadura Com Execução Do Furo - Fornecimento E Instalação. Af_08/2015	unid	1,00	560,27	560,27	
9.0	-	PINTURAS				267,34	
9.1	88487	Aplicação Manual De Pintura Com Tinta Látex Pva Em Paredes, Duas Demãos. Af_06/2014	m ²	30,27	7,45	225,51	
9.2	73739/1	Pintura Esmalte Acetinado Em Madeira, Duas Demaos	m ²	3,36	12,45	41,83	
10.0	-	TANQUE SÉPTICO				1.605,02	



Governo do Rio Grande do Norte
Prefeitura Municipal de Marcelino Vieira
CNPJ: 08.357.618/0001-15
Rua Cel. José Marcelino, 109 - Centro
Telefone: 84 3385-2070

O ORÇAMENTO COM BASE A PLANILHA DO SINAPI/RN DESONERADA MÊS DE JANEIRO/2018						
MÓDULO SANITÁRIO COM VASO, LAVATÓRIO, CHUVEIRO, RESERVATÓRIO ELEVADO					JANEIRO/2018	
ITEM	CÓDIGO SINAPI	DESCRIÇÃO	UNID.	QTE.	PREÇOS (R\$)	
					UNIT.	TOTAL
10.1	74077/2	Locacao Convencional De Obra, Através De Gabarito De Tabuas Corridas Pontaletadas, Com Reaproveitamento De 10 Vezes.	m ²	2,40	3,47	8,33
10.2	93358	Escavação Manual De Valas. Af_03/2016	m ³	4,62	47,35	218,76
10.3	96995	Reaterro Manual Apiloado Com Soquete. Af_10/2017	m ³	0,90	28,71	25,84
10.4	94975	Concreto Fck = 15Mpa, Traço 1:3,4:3,5 (Cimento/ Areia Média/ Brita 1) - Preparo Manual. Af_07/2016	m ³	0,12	320,29	38,43
10.5	95241	Lastro De Concreto Magro, Aplicado Em Pisos Ou Radiers, Espessura De 5 Cm. Af_07_2016	m ²	2,40	17,55	42,12
10.6	89977	(Composição Representativa) Do Serviço De Alvenaria De Vedação De Blocos Vazados De Cerâmica De 14X9X19Cm (Espessura 14Cm, Bloco Deitado), Para Edificação Habitacional Unifamiliar (Casa) E Edificação Pública Padrão. Af_12/2014	m ²	8,40	85,25	716,10
10.7	87878	Chapisco Aplicado Em Alvenarias E Estruturas De Concreto Internas, Com Colher De Pedreiro. Argamassa Traço 1:3 Com Preparo Manual. Af_06/2014	m ²	8,40	2,66	22,34
10.8	87369	Argamassa Traço 1:2:8 (Cimento, Cal E Areia Média) Para Emboço/Massa Única/Assentamento De Alvenaria De Vedação, Preparo Manual. Af_06/2014	m ³	0,17	371,02	63,07
10.9	83732	Impermeabilizacao De Superficie Com Argamassa De Cimento E Areia, Traco 1:3, Com Aditivo Impermeabilizante, E=1,5 Cm	m ²	8,40	25,13	211,09
10.10	COMP-09	Ponto esgoto tubulação 100 mm PVC soldável inclusive conexõesento e instalação	pt	2,00	129,47	258,94
11.0	-	SUMIDOURO				769,77
11.1	74077/2	Locacao Convencional De Obra, Através De Gabarito De Tabuas Corridas Pontaletadas, Com Reaproveitamento De 10 Vezes.	m ²	1,04	3,47	3,61
11.2	93358	Escavação Manual De Valas. Af_03/2016	m ³	2,48	47,35	117,43
11.3	96995	Reaterro Manual Apiloado Com Soquete. Af_10/2017	m ³	0,92	28,71	26,41
11.4	94975	Concreto Fck = 15Mpa, Traço 1:3,4:3,5 (Cimento/ Areia Média/ Brita 1) - Preparo Manual. Af_07/2016	m ³	0,05	320,29	16,01
11.5	89168	(Composição Representativa) Do Serviço De Alvenaria De Vedação De Blocos Vazados De Cerâmica De 9X19X19Cm (Espessura 9Cm), Para Edificação Habitacional Unifamiliar (Casa) E Edificação Pública Padrão. Af_11/2014	m ²	5,42	50,35	272,90
11.6	COMP-09	Ponto esgoto tubulação 100 mm PVC soldável inclusive conexõesento e instalação	pt	2,00	129,47	258,94



Governo do Rio Grande do Norte
Prefeitura Municipal de Marcelino Vieira

CNPJ: 08.357.618/0001-15

Rua Cel. José Marcelino, 109 - Centro

Telefone: 84 3385-2070

O ORÇAMENTO COM BASE A PLANILHA DO SINAPI/RN DESONERADA MÊS DE JANEIRO/2018						
MÓDULO SANITÁRIO COM VASO, LAVATÓRIO, CHUVEIRO, RESERVATÓRIO ELEVADO						JANEIRO/2018
ITEM	CÓDIGO SINAPI	DESCRIÇÃO	UNID.	QTE.	PREÇOS (R\$)	
					UNIT.	TOTAL
11.7	73873/2	Leito Filtrante - Forn.E Enchimento C/ Brita No. 4	m³	0,52	143,22	74,47
12.0	-	FILTRO ANAERÓBIO				1.465,02
12.1	74077/2	Locacao Convencional De Obra, Através De Gabarito De Tabuas Corridas Pontaletadas, Com Reaproveitamento De 10 Vezes.	m²	1,13	3,47	3,92
12.2	93358	Escavação Manual De Valas. Af_03/2016	m³	3,57	47,35	169,04
12.3	96995	Reaterro Manual Apiloado Com Soquete. Af_10/2017	m³	1,68	28,71	48,23
12.4	94975	Concreto Fck = 15Mpa, Traço 1:3,4:3,5 (Cimento/ Areia Média/ Brita 1) - Preparo Manual. Af_07/2016	m³	0,13	320,29	41,64
12.5	95241	Lastro De Concreto Magro, Aplicado Em Pisos Ou Radiers, Espessura De 5 Cm. Af_07_2016	m²	1,13	17,55	19,83
12.6	89977	(Composição Representativa) Do Serviço De Alvenaria De Vedação De Blocos Vazados De Cerâmica De 14X9X19Cm (Espessura 14Cm, Bloco Deitado), Para Edificação Habitacional Unifamiliar (Casa) E Edificação Pública Padrão. Af_12/2014	m²	6,45	85,25	549,86
12.7	87878	Chapisco Aplicado Em Alvenarias E Estruturas De Concreto Internas, Com Colher De Pedreiro. Argamassa Traço 1:3 Com Preparo Manual. Af_06/2014	m²	6,45	2,66	17,16
12.8	87369	Argamassa Traço 1:2:8 (Cimento, Cal E Areia Média) Para Emboço/Massa Única/Assentamento De Alvenaria De Vedação, Preparo Manual. Af_06/2014	m³	0,13	371,02	48,23
12.9	83732	Impermeabilizacão De Superfície Com Argamassa De Cimento E Areia, Traco 1:3, Com Aditivo Impermeabilizante, E=1,5 Cm	m²	6,45	25,13	162,09
12.10	73873/2	Leito Filtrante - Forn.E Enchimento C/ Brita No. 4	m³	1,02	143,22	146,08
12.11	COMP-05	Ponto esgoto tubulação 100 mm PVC soldável inclusive conexõesento e instalação	pt	2,00	129,47	258,94
CUSTO SEM BDI					R\$	9.197,25
VALOR DO BDI (25%)					R\$	2.299,31
SUBTOTAL DA ETAPA 1					R\$	11.496,56
QUANTIDADE						43
TOTAL DA ETAPA 1					R\$	494.352,08
74209/001		Placa indicativa da obra, padrão FUNASA -		380,69		2.284,14
		Quantidade:02		R\$ Total		4.568,28
VALOR DO BDI (25%)					R\$	1.142,07
SUBTOTAL DA ETAPA 2					R\$	5.710,35
VALOR TOTALDO ORÇAMENTO (ETAPA 1 + ETAPA 2)					R\$	500.062,43



Govorno do Rio Grande do Norte
Prefeitura Municipal de Marcelino Vieira
CNPJ: 08.357.618/0001-15
Rua Cel. José Marcelino, 109 - Centro
Telefone: 84 3385-2070

COMPOSIÇÕES DE PREÇOS					
COMP-01	Ponto água tubulação 32 mm PVC soldável inclusive conexões				UNID: Unid.
SINAPI	DESCRIÇÃO	UNID.	QUANT.	P. UNIT. (R\$)	TOTAL (R\$)
00000367	AREIA GROSSA - POSTO JAZIDA/FORNECEDOR (SEM FRETE)	M³	0,00890	65,00	0,58
00001379	CIMENTO PORTLAND COMPOSTO CP II-32	KG	2,38880	0,40	0,96
00000122	ADÉSIVO PLÁSTICO PARA PVC, FRASCO COM 850 GR	UN	0,02118	36,13	0,77
00003536	JOELHO PVC SOLD 90G P/AGUA FRIA PREDIAL 32 MM	UN	2,00000	1,42	2,84
00009869	TUBO PVC, SOLDAVEL, DN 32 MM, AGUA FRIA (NBR-5648)	M	5,00000	5,12	25,60
00020083	SOLUCAO LIMPADORA PARA PVC, FRASCO COM 1000 CM3	UN	0,03000	31,37	0,94
000088248	AJUDANTE DE ENCANADOR OU BOMBEIRO HIDRÁULICO COM ENCARGOS COMPLEMENTARES	H	3,00000	12,18	36,54
000088267	ENCANADOR OU BOMBEIRO HIDRÁULICO COM ENCARGOS COMPLEMENTARES	H	3,00000	15,07	45,21
000088309	PEDREIRO COM ENCARGOS COMPLEMENTARES	H	0,30000	15,54	4,66
000088316	SERVENTE COM ENCARGOS COMPLEMENTARES	H	0,20000	11,97	2,39
VALOR TOTAL:					120,49
TOTAL COM BDI: + 25,00%					150,61
COMP-02	Ponto água tubulação 20 mm PVC soldável inclusive com				UNID: Unid.
SINAPI	DESCRIÇÃO	UNID.	QUANT.	P. UNIT. (R\$)	TOTAL (R\$)
00000367	AREIA GROSSA - POSTO JAZIDA/FORNECEDOR (SEM FRETE)	M³	0,00630	65,00	0,41
00001379	CIMENTO PORTLAND COMPOSTO CP II-32	KG	1,70663	0,40	0,68
00000122	ADÉSIVO PLÁSTICO PARA PVC, FRASCO COM 850 GR	UN	0,00706	36,13	0,26
00003542	JOELHO PVC SOLD 90G P/AGUA FRIA PREDIAL 20 MM	UN	2,00000	0,37	0,74
00009867	TUBO PVC, SOLDAVEL, DN 20 MM, AGUA FRIA (NBR-5648)	M	5,00000	1,80	9,00
00020083	SOLUCAO LIMPADORA PARA PVC, FRASCO COM 1000 CM3	UN	0,01200	31,37	0,38
000088248	AJUDANTE DE ENCANADOR OU BOMBEIRO HIDRÁULICO COM ENCARGOS COMPLEMENTARES	H	3,00000	12,18	36,54
000088267	ENCANADOR OU BOMBEIRO HIDRÁULICO COM ENCARGOS COMPLEMENTARES	H	3,00000	15,07	45,21
000088309	PEDREIRO COM ENCARGOS COMPLEMENTARES	H	0,30000	15,54	4,66
000088316	SERVENTE COM ENCARGOS COMPLEMENTARES	H	0,20000	11,97	2,39
VALOR TOTAL:					100,27
TOTAL COM BDI: + 25,00%					125,34
COMP-03	Chuveiro plástico branco simples - fornecimento e instalação				UNID: Unid.
SINAPI	DESCRIÇÃO	UNID.	QUANT.	P. UNIT. (R\$)	TOTAL (R\$)
00003143	FITA VEDA ROSCA EM ROLOS DE 18 MM X 25 M (L X C)CR	UN	0,01200	4,91	0,06
00003861	LUVA PVC SOLD P/AGUA FRIA PREDIAL 20 MMCR	UN	1,00000	0,41	0,41
00007608	CHUVEIRO PLÁSTICO BRANCO SIMPLES, 5" - AGUA FRIA - PARA ACOPLAR EM	UN	1,00000	3,86	3,86
00011680	BRACO OU HASTE COM CANOPLA PLÁSTICA, 1/2", PARA CHUVEIRO SIMPLES	UN	1,00000	4,50	4,50
000088267	ENCANADOR OU BOMBEIRO HIDRÁULICO COM ENCARGOS COMPLEMENTARES	H	0,40000	15,07	6,03
VALOR TOTAL:					14,86
TOTAL COM BDI: + 25,00%					18,58
COMP-04	Ponto esgoto tubulação 100 mm PVC soldável inclusive conexões e instalação				UNID: Pt.
SINAPI	DESCRIÇÃO	UNID.	QUANT.	P. UNIT. (R\$)	TOTAL (R\$)
00000367	AREIA GROSSA - POSTO JAZIDA/FORNECEDOR (SEM FRETE)C	M³	0,02900	65,00	1,89
00001379	CIMENTO PORTLAND COMPOSTO CP II-32CR	KG	7,80000	0,40	3,12

91



Governo do Rio Grande do Norte
Prefeitura Municipal de Marcelino Vieira
CNPJ: 08.357.618/0001-15
Rua Cel. José Marcelino, 109 - Centro
Telefone: 84 3385-2070

COMPOSIÇÕES DE PREÇOS					
00000122	ADESIVO PLASTICO PARA PVC, FRASCO COM 850 GR	UN	0,07341	36,13	2,65
00003520	JOELHO PVC SOLD 90G PB P/ ESG PREDIAL DN 100MMCR	UN	1,00000	5,66	5,66
9836	TUBO PVC P/ REDE COLET ESG JE DN 100MM	M	5,00000	8,12	40,60
00020083	SOLUCAO LIMPADORA PARA PVC, FRASCO COM 1000 CM3	L	0,08000	31,37	2,51
000088248	AJUDANTE DE ENCANADOR OU BOMBEIRO HIDRÁULICO COM ENCARGOS COMPLEMENTARES	H	2,50000	12,18	30,45
000088267	ENCANADOR OU BOMBEIRO HIDRÁULICO COM ENCARGOS COMPLEMENTARES	H	2,50000	15,07	37,68
000088309	PEDREIRO COM ENCARGOS COMPLEMENTARES	H	0,20000	15,54	3,11
000088316	SERVENTE COM ENCARGOS COMPLEMENTARES	H	0,15000	11,97	1,80
VALOR TOTAL:					129,47
TOTAL COM BDI: + 25,00%					161,84

COMP-05	Ponto esgoto tubulação 40 mm PVC soldável inclusive conexões	UNID: Pt.			
SINAPI	DESCRIÇÃO	UNID.	QUANT.	P. UNIT. (R\$)	TOTAL (R\$)
00000367	AREIA GROSSA - POSTO JAZIDA/FORNECEDOR (SEM FRETE)	M³	0,00870	65,00	0,57
00001379	CIMENTO PORTLAND COMPOSTO CP II-32	KG	2,34000	0,40	0,94
00000122	ADESIVO PLASTICO PARA PVC, FRASCO COM 850 GR	UN	0,01482	36,13	0,54
00003517	JOELHO PVC SOLD 90G P/ESGOTO PREDIAL 40 MM	UN	1,00000	1,10	1,10
00009835	TUBO PVC SERIE NORMAL, DN 40 MM, PARA ESGOTO PREDIAL (NBR 5688)	M	5,00000	3,07	15,35
00020083	SOLUCAO LIMPADORA PARA PVC, FRASCO COM 1000 CM3	L	0,02250	31,37	0,71
000088248	AJUDANTE DE ENCANADOR OU BOMBEIRO HIDRÁULICO COM ENCARGOS COMPLEMENTARES	H	2,50000	12,18	30,45
000088267	ENCANADOR OU BOMBEIRO HIDRÁULICO COM ENCARGOS COMPLEMENTARES	H	2,50000	15,07	37,68
000088309	PEDREIRO COM ENCARGOS COMPLEMENTARES	H	0,20000	15,54	3,11
000088316	SERVENTE COM ENCARGOS COMPLEMENTARES	H	0,15000	11,97	1,80
VALOR TOTAL:					92,25
TOTAL COM BDI: + 25,00%					115,31

COMP-06	Ponto esgoto tubulação 50 mm PVC soldável inclusive conexões	UNID: Pt.			
SINAPI	DESCRIÇÃO	UNID.	QUANT.	P. UNIT. (R\$)	TOTAL (R\$)
00000367	AREIA GROSSA - POSTO JAZIDA/FORNECEDOR (SEM FRETE)	M³	0,01270	65,00	0,83
00001379	CIMENTO PORTLAND COMPOSTO CP II-32	KG	3,41250	0,40	1,37
00000122	ADESIVO PLASTICO PARA PVC, FRASCO COM 850	UN	0,02188	36,13	0,79
00003526	JOELHO PVC SOLD 90G PB P/ ESG PREDIAL DN 50MM	UN	1,00000	1,69	1,69
00009838	TUBO PVC SERIE NORMAL, DN 50 MM, PARA ESGOTO PREDIAL (NBR 5688)	M	5,00000	5,28	26,40
00020083	SOLUCAO LIMPADORA PARA PVC, FRASCO COM 1000 CM3	L	0,03300	31,37	1,04
000088248	AJUDANTE DE ENCANADOR OU BOMBEIRO HIDRÁULICO COM ENCARGOS COMPLEMENTARES	H	2,50000	12,18	30,45
000088267	ENCANADOR OU BOMBEIRO HIDRÁULICO COM ENCARGOS COMPLEMENTARES	H	2,50000	15,07	37,68
000088309	PEDREIRO COM ENCARGOS COMPLEMENTARES	H	0,20000	15,54	3,11
000088316	SERVENTE COM ENCARGOS COMPLEMENTARES	H	0,15000	11,97	1,80
VALOR TOTAL:					105,16
TOTAL COM BDI: + 25,00%					131,45

COMP-07	Ponto luz aparente inclusive bocal tipo rabicho, fixação tomada de sobrepor e lâmpada fluorecente de 20 w. af 11/2016	UNID: Pt.			
SINAPI	DESCRIÇÃO	UNID.	QUANT.	P. UNIT. (R\$)	TOTAL (R\$)
00000367	AREIA GROSSA - POSTO JAZIDA/FORNECEDOR (SEM FRETE)C	M³	0,00040	65,00	0,03

GA



Govorno do Rio Grande do Norte
Prefeitura Municipal de Marcelino Vieira
CNPJ: 08.357.618/0001-15
Rua Cel. José Marcelino, 109 - Centro
Telefone: 84 3385-2070

COMPOSIÇÕES DE PREÇOS					
00001379	CIMENTO PORTLAND COMPOSTO CP II-32CR	KG	0,15000	0,40	0,06
00020111	FITA ISOLANTE ADESIVA ANTI-CHAMA, USO ATÉ 750 V, ROLO DE 19 MM X 20 M	UN	0,03000	5,95	0,18
000039381	LAMPADA FLUORESCENTE COMPACTA 2U/3U BRANCA 9/10 W, BASE E27 (127/220 V)	UN	1,00000	7,76	7,76
00000939	FIO RIGIDO, ISOLACAO EM PVC 450/750V 2,5MM2CR	M	6,00000	0,99	5,94
00012128	INTERRUPTOR SIMPLES 10A, 250V, CONJUNTO MONTADO PARA SOBREPOR 4" X 2" (CAIXA +MODULO)	UN	1,00000	5,13	5,13
00012294	SOQUETE DE PORCELANA BASE E27, PARA USO AO TEMPO, PARA LAMPADAS	UN	1,00000	5,96	5,96
000088247	AJUDANTE DE ELETRICISTA COM ENCARGOS COMPLEMENTARES	H	2,00000	14,01	28,02
000088264	ELETRICISTA COM ENCARGOS COMPLEMENTARES	H	2,00000	17,50	35,00
000088309	PEDREIRO COM ENCARGOS COMPLEMENTARES	H	0,30000	15,54	4,66
000088316	SERVENTE COM ENCARGOS COMPLEMENTARES	H	0,20000	11,97	2,39
VALOR TOTAL:					95,13
TOTAL COM BDI: + 25,00%					118,91

COMP-08	Ponto corrente monofásico aparente teto e embutido na parede inclusive tomada 2p+t				UNID: Unid.
SINAPI	DESCRIÇÃO	UNID.	QUANT.	P. UNIT. (R\$)	TOTAL (R\$)
00000367	AREIA GROSSA - POSTO JAZIDA/FORNECEDOR (SEM FRETE)	M ³	0,00060	65,00	0,04
00001379	CIMENTO PORTLAND COMPOSTO CP II-32	KG	0,25080	0,40	0,10
00001872	CAIXA PVC 4" X 2" P/ ELETRODUTO "	UN	1,00000	1,26	1,26
00002676	ELETRODUTO PVC SOLDAVEL NBR-6150 CL B - 20MM	M	6,00000	0,83	4,98
00000939	FIO RIGIDO, ISOLACAO EM PVC 450/750V 2,5MM2	M	12,00000	0,99	11,88
00020111	FITA ISOLANTE ADESIVA ANTI-CHAMA, USO ATÉ 750 V, ROLO DE 19 MM X 20 M	UN	0,03000	5,95	0,18
000038062	INTERRUPTOR SIMPLES 10A, 250V, CONJUNTO MONTADO PARA EMBUTIR 4" X 2" (PLACA + SUPORTE + MODULO)	UN	1,00000	3,83	3,83
000088247	AJUDANTE DE ELETRICISTA COM ENCARGOS COMPLEMENTARES	H	3,00000	14,01	42,03
000088264	ELETRICISTA COM ENCARGOS COMPLEMENTARES	H	3,00000	17,50	52,50
000088309	PEDREIRO COM ENCARGOS COMPLEMENTARES	H	0,30000	15,54	4,66
000088316	SERVENTE COM ENCARGOS COMPLEMENTARES	H	0,20000	11,97	2,39
VALOR TOTAL:					123,85
TOTAL COM BDI: + 25,00%					154,81

COMP-09	Interligação da instalação elétrica do banheiro à instalação elétrica do domicílio, com fio trançado 1,5 mm ² (média de metros)				UNID: m
SINAPI	DESCRIÇÃO	UNID.	QUANT.	P. UNIT. (R\$)	TOTAL (R\$)
00002676	ELETRODUTO PVC SOLDAVEL NBR-6150 CL B - 20MM	M	1,00000	0,83	0,83
00000939	FIO RIGIDO, ISOLACAO EM PVC 450/750V 2,5MM ²	M	1,00000	0,99	0,99
00020111	FITA ISOLANTE ADESIVA ANTI-CHAMA, USO ATÉ 750 V, ROLO DE 19 MM X 20 M	UN	0,03000	5,95	0,18
000088247	AJUDANTE DE ELETRICISTA COM ENCARGOS COMPLEMENTARES	H	0,20000	14,01	2,80
000088264	ELETRICISTA COM ENCARGOS COMPLEMENTARES	H	0,20000	17,50	3,50
VALOR TOTAL:					8,30
TOTAL COM BDI: + 25,00%					10,38

OBS.: Com base nas composições publicadas da CAERN de Agosto de 2017 com Preços de Insumos do SINAPI/RN Desonerado Janeiro de 2018

91



PREFEITURA MUNICIPAL DE PORTO DO MANGUE

CNPJ 01.612.371/0001-97

Rua Joca de Melo, s/n – Centro - CEP.: 59.668-000

COMPOSIÇÃO DE BDI		
OBRA:	MÓDULO SANITÁRIO COM VASO, LAVATÓRIO, CHUVEIRO, RESERVATÓRIO ELEVADO	
LOCAL:	DIVERSAS LOCALIDADES - PORTO DO MANGUE/RN	
ITEM	COMPOSIÇÃO	TAXA
1.0	TAXA DE RATEIO DA ADMINISTRAÇÃO CENTRAL (AC)	2,00%
2.0	TAXA DE DESPESAS FINANCEIRAS (DF)	0,59%
3.0	TAXA DE RISCO, SEGURO E GARANTIA (R)	1,67%
4.0	TAXA DE TRIBUTOS (I)	10,65%
5.0	TAXA DE LUCRO (L)	7,10%
VALOR		25,00%

Eliano Gurgel Carvalho do Andrade
Engenheiro Civil
Eliano Gurgel Carvalho do Andrade
CREA 2101537/06
CPF: 937.863.414-53



Governo do Rio Grande do Norte
Prefeitura Municipal de Marcelino Vieira
 CNPJ: 08.357.618/0001-15
 Rua Cel. José Marcelino, 109 - Centro
 Telefone: 84 3385-2070

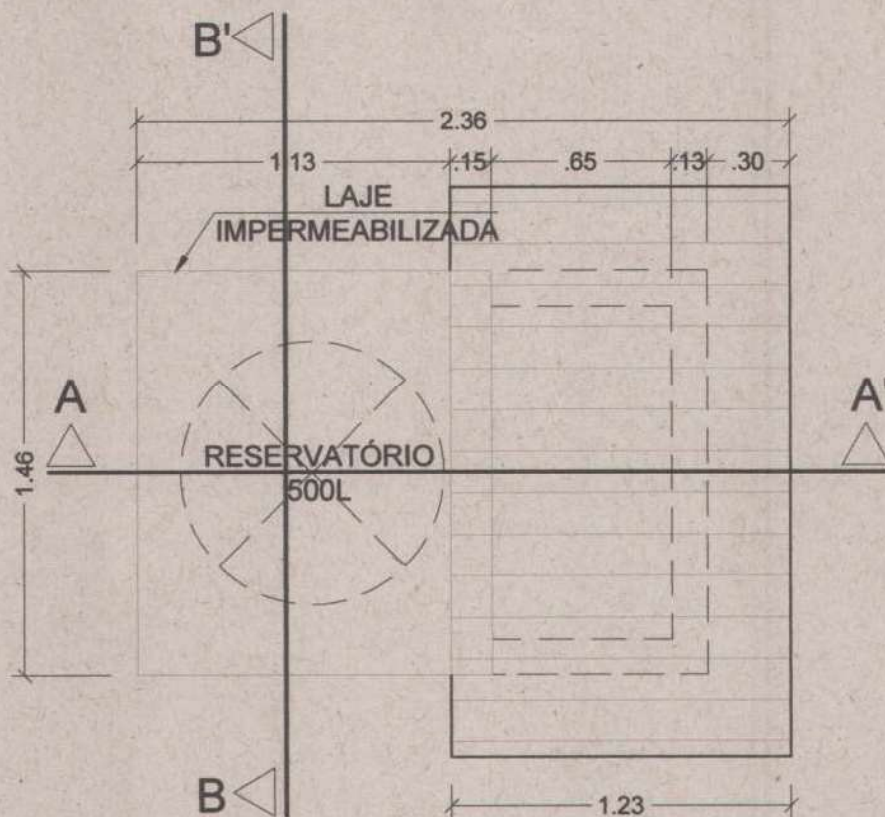
MELHORIAS SANITÁRIAS

CRONOGRAMA FÍSICO-FINANCEIRO

OBRA: CONSTRUÇÃO DE 43 MÓDULOS SANITÁRIOS

Etapa	Descrição	Medições										Total	
		1ª	2ª	3ª	4ª	5ª	6ª	7ª	8ª	9ª	10ª		
1	Módulo Sanitário tipo 2							9.197,24				2.299,31	11.496,55
	Físico	11	11	11	10								43,00
	Financeiro	101.169,60	101.169,60	101.169,60	91.972,36								395.481,15
	Percentual	25,58%	25,58%	25,58%	23,26%								100,0%
2	Placa de Obra Padrão Funasa							4.568,76				1.142,19	5.710,95
	Físico	1											1
	Financeiro	4.568,76											1.904,89
	Percentual	100,00											100,0
	Subtotal	105.738,36	101.169,60	101.169,60	91.972,36								400.049,91
	BDI (25%)	26.434,60	25.292,41	25.292,41	22.993,10								100.012,52
	Total no mês com BDI	132.172,96	126.462,01	126.462,01	114.965,46								500.062,43
	Total acumulado	132.172,96	126.462,01	126.462,01	114.965,46								
	Percentual acumulado	25,42	50,25	75,40	100,00								

Engenheiro Gurgel Carvalho de Andrade
 Engenheiro Civil
 CPF: 837.813.614-53



PLANTA COBERTURA

Esc. 1/25

Etaine Gurgel Carvalho de Andrade
Engenheira Civil

Etaine Gurgel
CREA 2101537-06
CPF: 837.814.414-53



PREFEITURA MUNICIPAL DE MARCELINO VIEIRA
MELHORIAS SANITÁRIAS DOMICILIARES
CONJUNTO SANITÁRIO TIPO 2

ASSUNTO
PLANTA DE COBERTURA

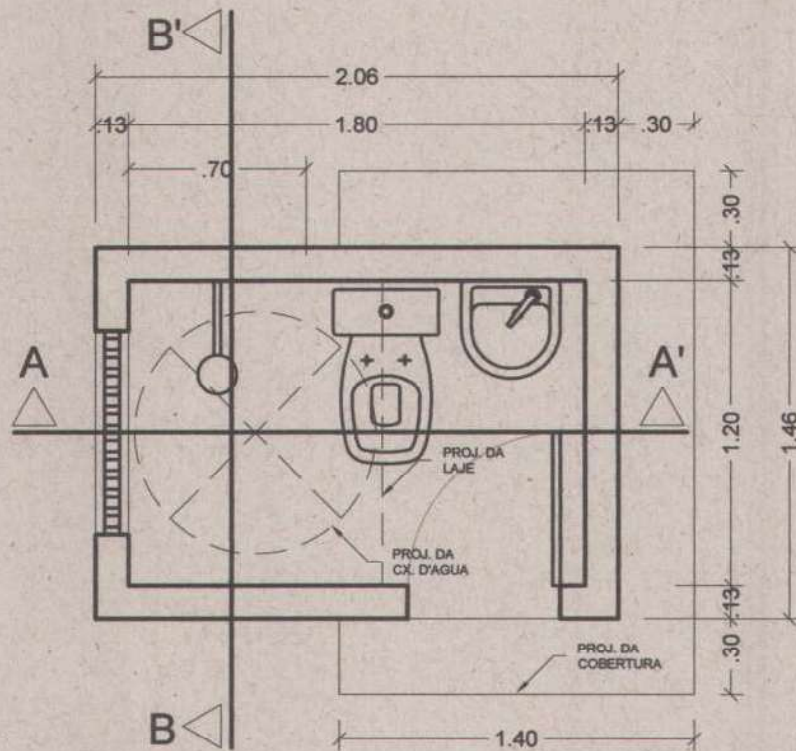
DESENHO
JAIME EVANGELISTA

DATA
JANEIRO/2018

ESCALA(S)
1:25

NOME DO ARQUIVO
PB-BWC-COMPLETO-FUNASA

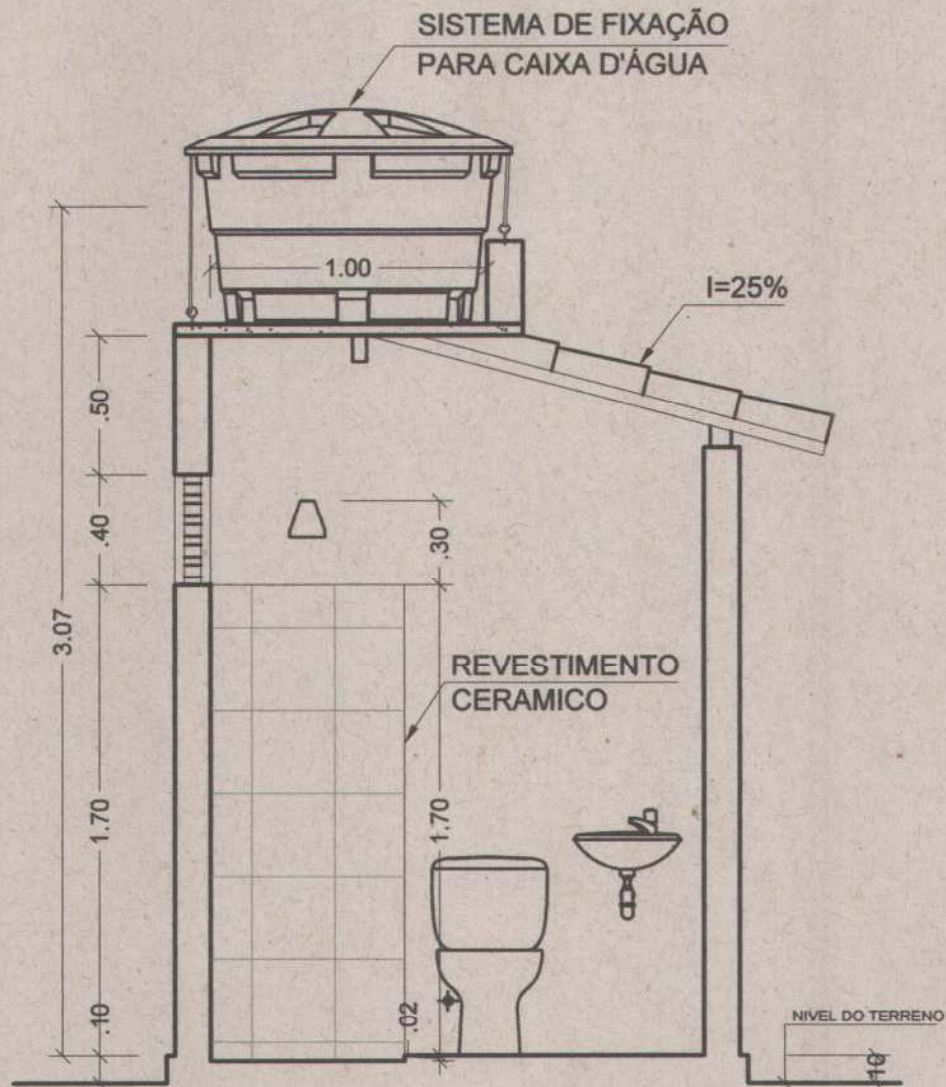
01/13



PLANTA BAIXA
Esc. 1/25

EA

		PREFEITURA MUNICIPAL DE MARCELINO VIEIRA MELHORIAS SANITÁRIAS DOMICILIARES CONJUNTO SANITÁRIO TIPO 2	
		ASSUNTO PLANTA BAIXA	DESENHO JAIME EVANGELISTA
DATA JANEIRO/2018	ESCALA(S) 1:25	NOME DO ARQUIVO PB-BWC-COMPLETO-FUNASA	



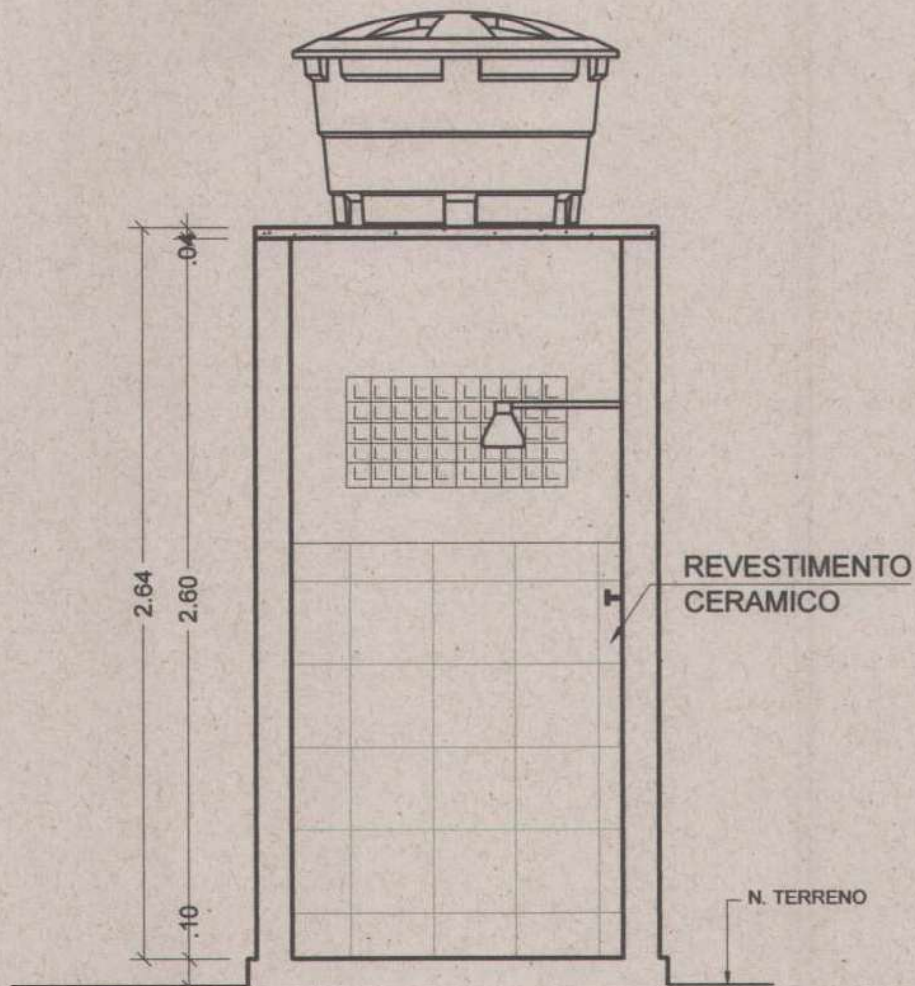
CORTE A-A'
Esc. 1/25

Handwritten signature



PREFEITURA MUNICIPAL DE MARCELINO VIEIRA
MELHORIAS SANITÁRIAS DOMICILIARES
CONJUNTO SANITÁRIO TIPO 2

CORTE A-A'		DESENHO JAIME EVANGELISTA	03/13
JANEIRO/2018	ESCALA(S) 1:25	NOME DO ARQUIVO PB-BWC-COMPLETO-FUNASA	



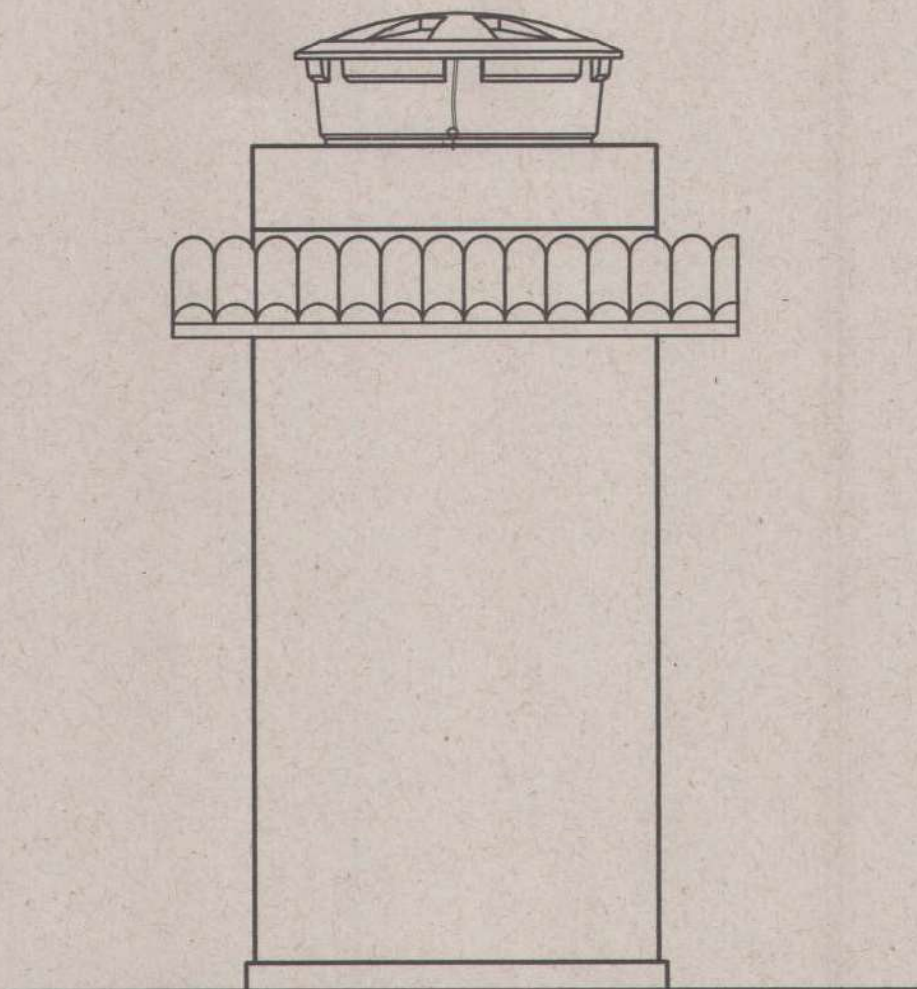
CORTE B-B'
Esc. 1/25

est.



PREFEITURA MUNICIPAL DE MARCELINO VIEIRA
MELHORIAS SANITÁRIAS DOMICILIARES
CONJUNTO SANITÁRIO TIPO 2

ASSUNTO CORTE B-B'		DESENHO JAIME EVANGELISTA	04/13
DATA JANEIRO/2018	ESCALA(S) 1:25	NOME DO ARQUIVO PB-BWC-COMPLETO-FUNASA	



FACHADA LATERAL ESQUERDA

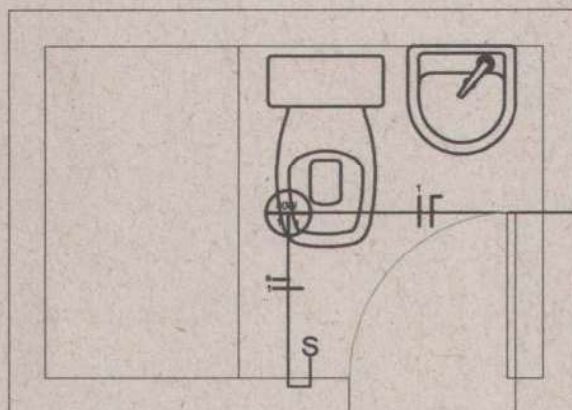
Esc. 1/25



PREFEITURA MUNICIPAL DE MARCELINO VIEIRA
MELHORIAS SANITÁRIAS DOMICILIARES
CONJUNTO SANITÁRIO TIPO 2

ASSUNTO FACHADA LATERAL ESQUERDA		DESENHO JAIME EVANGELISTA	05/13
DATA JANEIRO/2018	ESCALA(S) 1:25	NOME DO ARQUIVO PB-BWC-COMPLETO-FUNASA	

LEGENDA DE ELÉTRICA	
RS	PONTO DE LUZ INCANDESCENTE 60W
VS	CONDUTORES NEUTRO, FASE E RETORNO
LV	INTERRUPTOR A 1.20m DO PISO
SF	ELETRODUTO EMBUTIDO NA PAREDE



Vem da instalação domiciliar existente

INSTALAÇÕES ELÉTRICAS

Esc.1/25

JA



PREFEITURA MUNICIPAL DE MARCELINO VIEIRA

MELHORIAS SANITÁRIAS DOMICILIARES

CONJUNTO SANITÁRIO TIPO 2

ASSUNTO
INSTALAÇÕES ELÉTRICAS

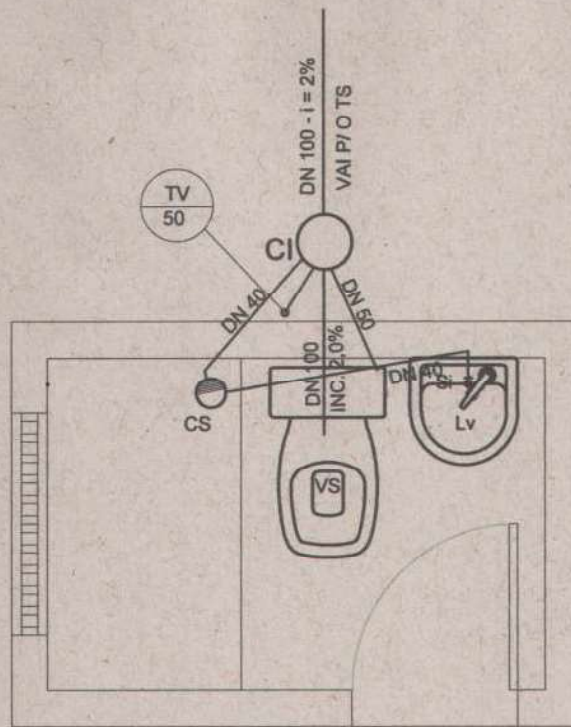
DESENHO
JAIME EVANGELISTA

DATA
JANEIRO/2018

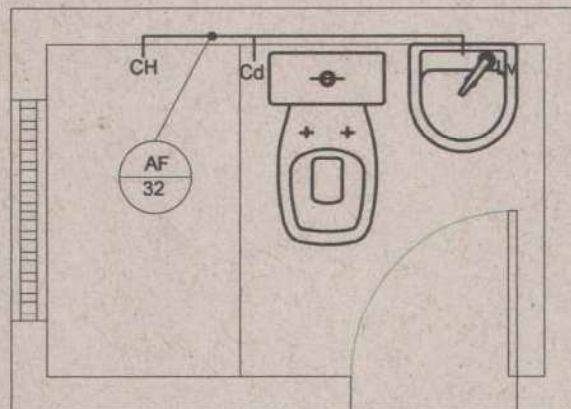
ESCALA(S)
1:25

NOME DO ARQUIVO
PB-BWC-COMPLETO-FUNASA

06/13



ESQUEMÁTICO DE ESGOTO
Esc. 1/25



ESQUEMÁTICO DE ÁGUA FRIA
Esc. 1/25

Handwritten signature or mark.



PREFEITURA MUNICIPAL DE MARCELINO VIEIRA
MELHORIAS SANITÁRIAS DOMICILIARES
CONJUNTO SANITÁRIO TIPO 2

ASSUNTO
ESQUEMÁTICO DE AGUA FRIA E ESGOTO

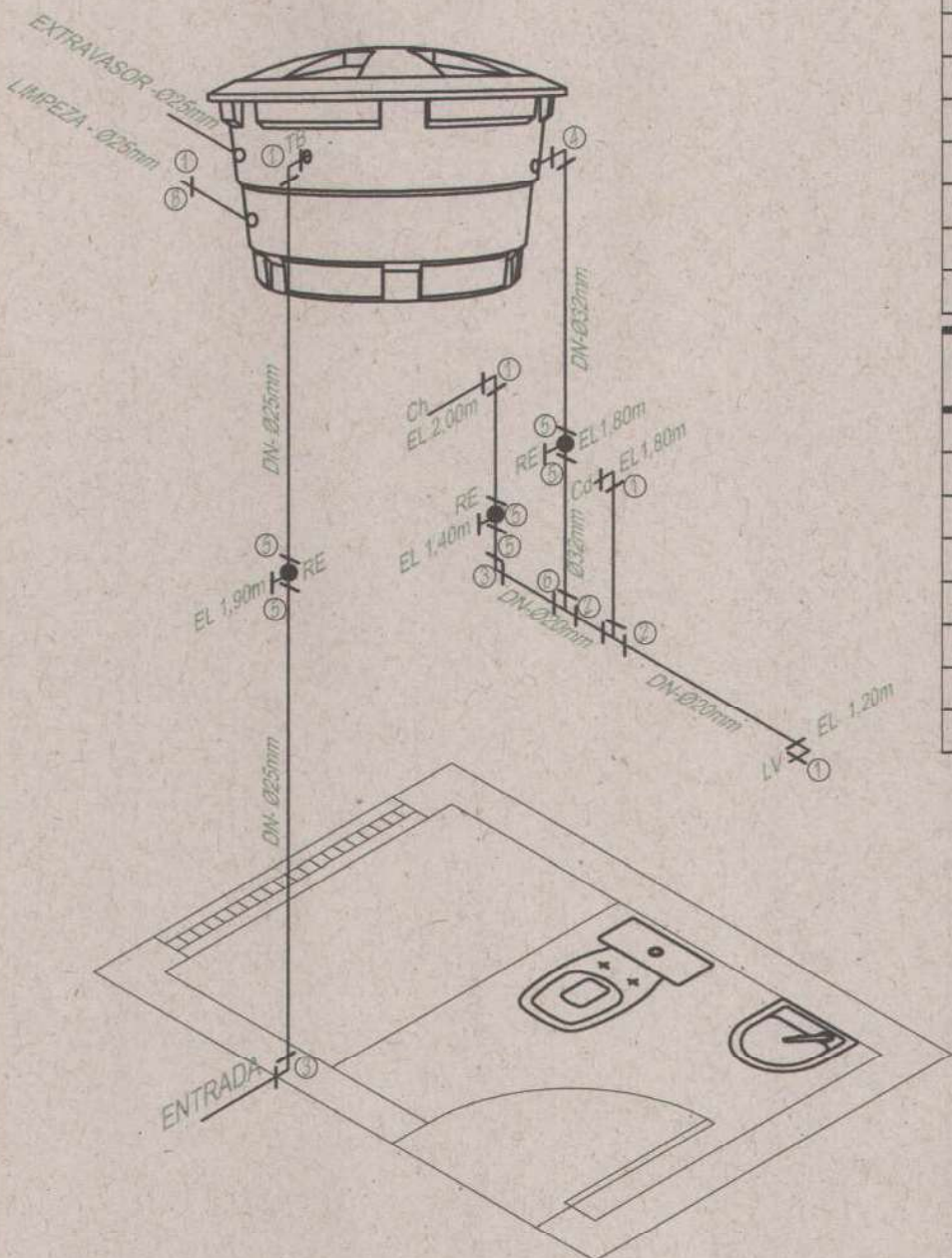
DESENHO
JAIME EVANGELISTA

DATA
JANEIRO/2018

ESCALA(S)
1:25

NOME DO ARQUIVO
PB-BWC-COMPLETO-FUNASA

07/13



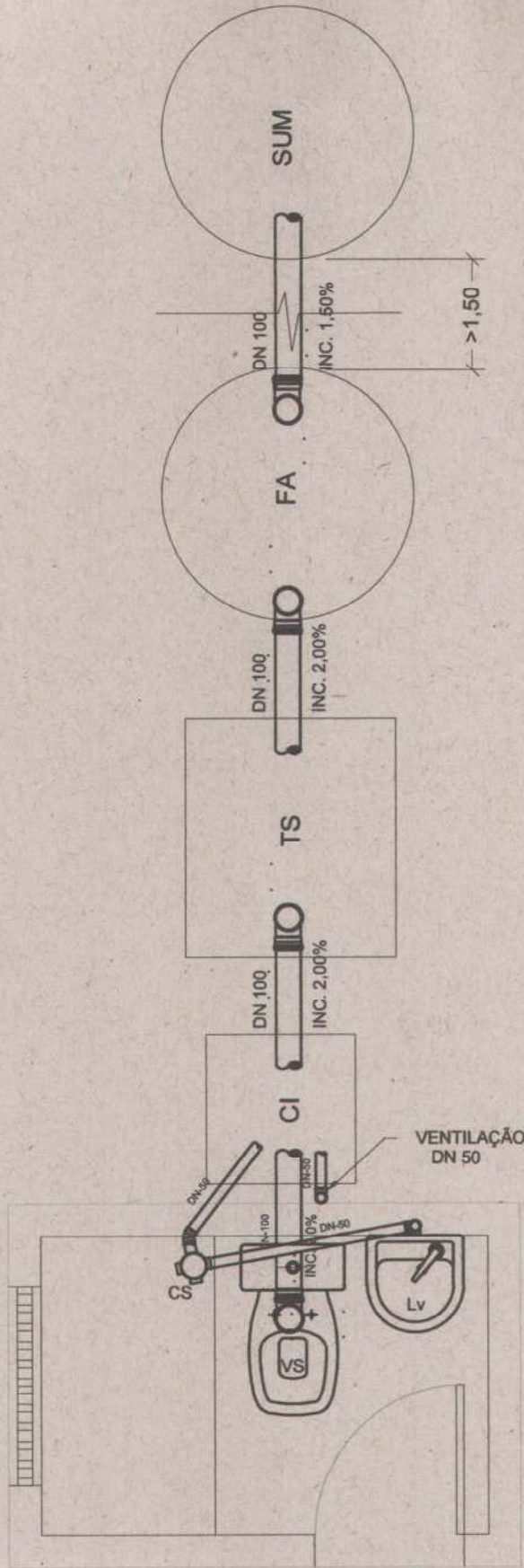
LEGENDA DE ÁGUA FRIA	
Ch	CHUVEIRO
Cd	CAIXA DE DESCARGA
Lv	LAVATÓRIO C/ SIFÃO
RE	REGISTRO DE ESFERA
RP	REGISTRO DE PRESSÃO
TB	TORNEIRA DE BÓIA
Tq	TANQUE DE LAVAR
PI	PIA
EL	ELEVAÇÃO

RELAÇÃO DE CONEXÕES	
1	JOELHO 90° LR 20mm
2	TE 32X32mm
3	JOELHO 90° LISO 20mm
4	JOELHO 90° LISO 32mm
5	ADAPTADOR CURTO 20mm
6	BUCHA DE REDUÇÃO 25X20mm
7	LUVA L/R 20mm
8	BUJÃO 20mm

ISOMÉTRICO
Esc. 1/25




		PREFEITURA MUNICIPAL DE MARCELINO VIEIRA MELHORIAS SANITÁRIAS DOMICILIARES CONJUNTO SANITÁRIO TIPO 2	
		ASSUNTO DETALHE ISOMÉTRICO	DESENHO JAIME EVANGELISTA
DATA JANEIRO/2018	ESCALA(S) 1:25	NOME DO ARQUIVO PB-BWC-COMPLETO-FUNASA	

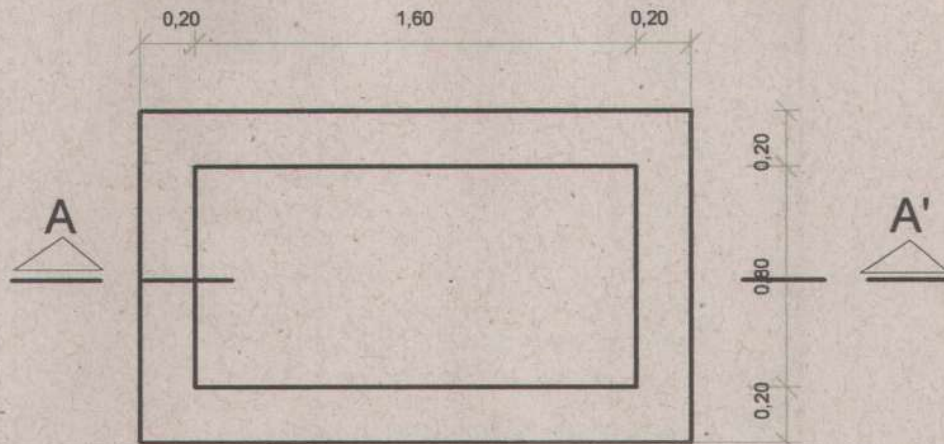


DETALHES DE ESGOTO
Esc. 1/25

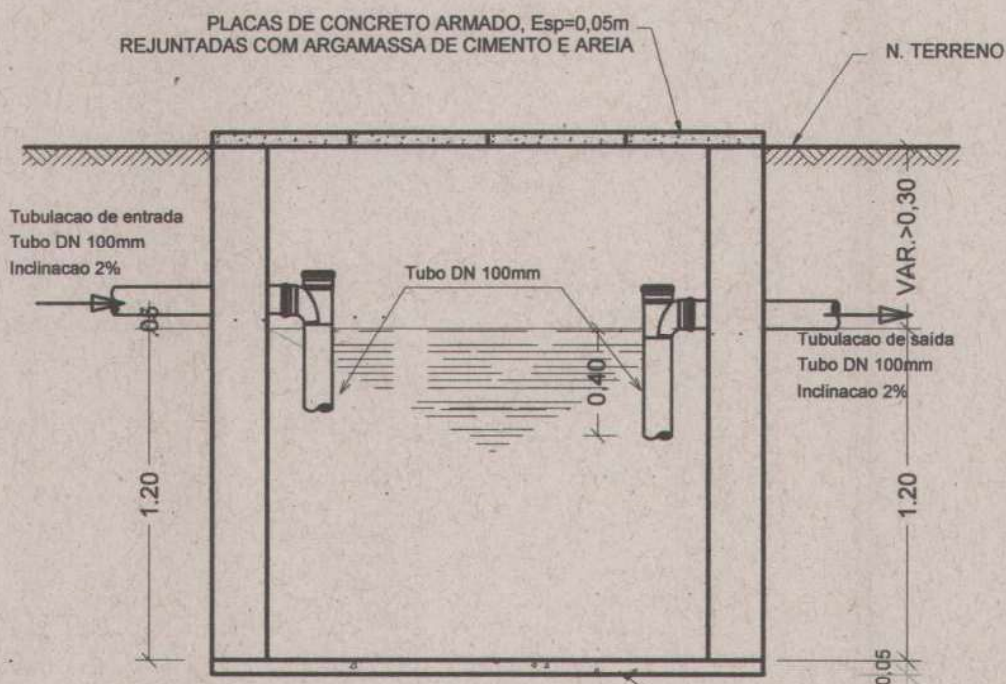
EPA

LEGENDA DE ESGOTO	
RS	RALO SIFONADO
VS	VASO SANITÁRIO
LV	LAVATÓRIO C/ SIFÃO
SF	SIFÃO
TS	TANQUE SÉPTICO
SUM	SUMIDOURO
FA	FILTRO ANAERÓBIO
CI	CAIXA DE INSPEÇÃO
CS	CAIXA SIFONADA

	PREFEITURA MUNICIPAL DE MARCELINO VIEIRA MELHORIAS SANITÁRIAS DOMICILIARES CONJUNTO SANITÁRIO TIPO 2		09/13
	ASSUNTO DETALHE ISOMÉTRICO	DESENHO JAIME EVANGELISTA	NOME DO ARQUIVO PB-BWC-COMPLETO-FUNASA
DATA JANEIRO/2018	ESCALA(S) 1:25		



PLANTA BAIXA



CORTE A-A'

TANQUE SÉPTICO
Esc. 1/25

EST.



PREFEITURA MUNICIPAL DE MARCELINO VIEIRA
MELHORIAS SANITÁRIAS DOMICILIARES
CONJUNTO SANITÁRIO TIPO 2

ASSUNTO
DETALHE - TANQUE SÉPTICO

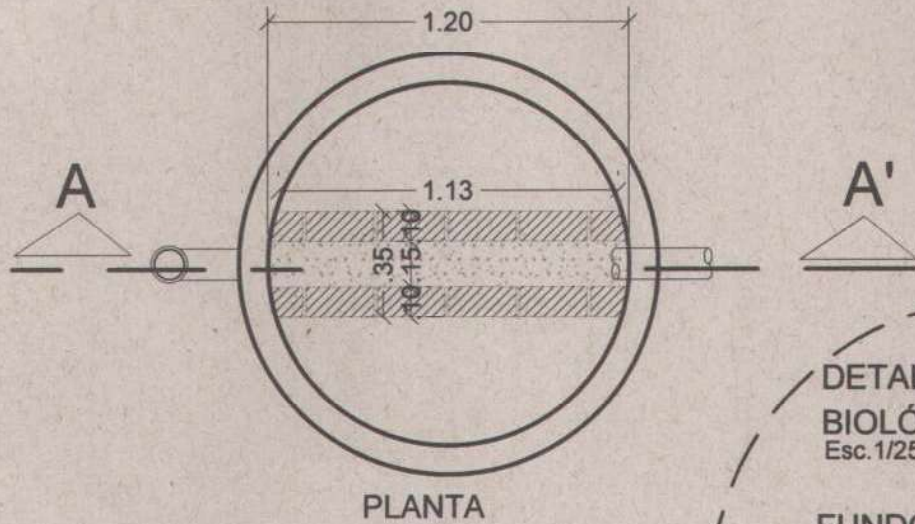
DESENHO
JAIME EVANGELISTA

DATA
JANEIRO/2018

ESCALA(S)
1:25

NOME DO ARQUIVO
PB-BWC-COMPLETO-FUNASA

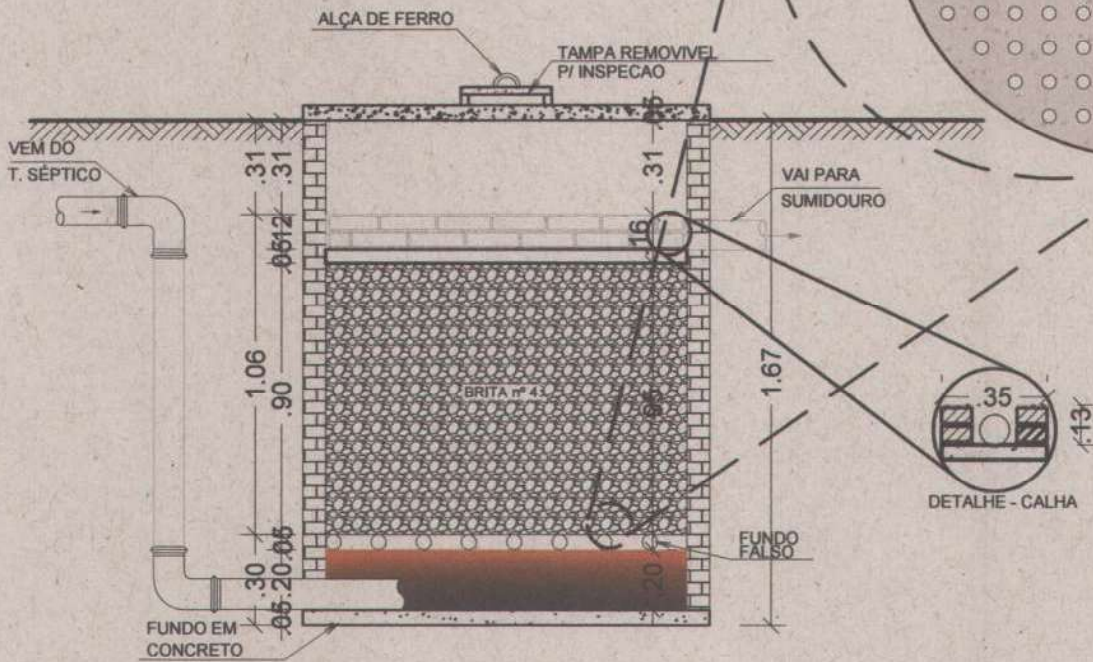
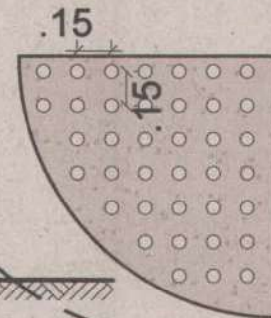
10/13



PLANTA

DETALHE FILTRO
BIOLÓGICO ANERÓBICO
Esc. 1/25

FUNDO FALSO - PLANTA



CORTE A-A'

FILTRO ANAERÓBIO
Esc. 1/25



PREFEITURA MUNICIPAL DE MARCELINO VIEIRA
MELHORIAS SANITÁRIAS DOMICILIARES
CONJUNTO SANITÁRIO TIPO 2

ASSUNTO
DETALHE - FILTRO ANAERÓBICO

DESENHO
JAIME EVANGELISTA

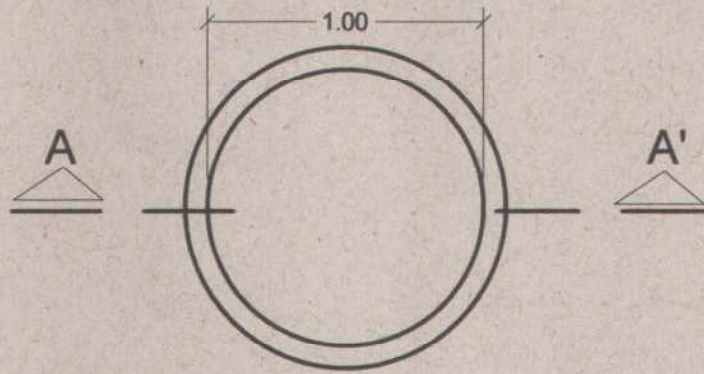
DATA
JANEIRO/2018

ESCALA(S)
1:25

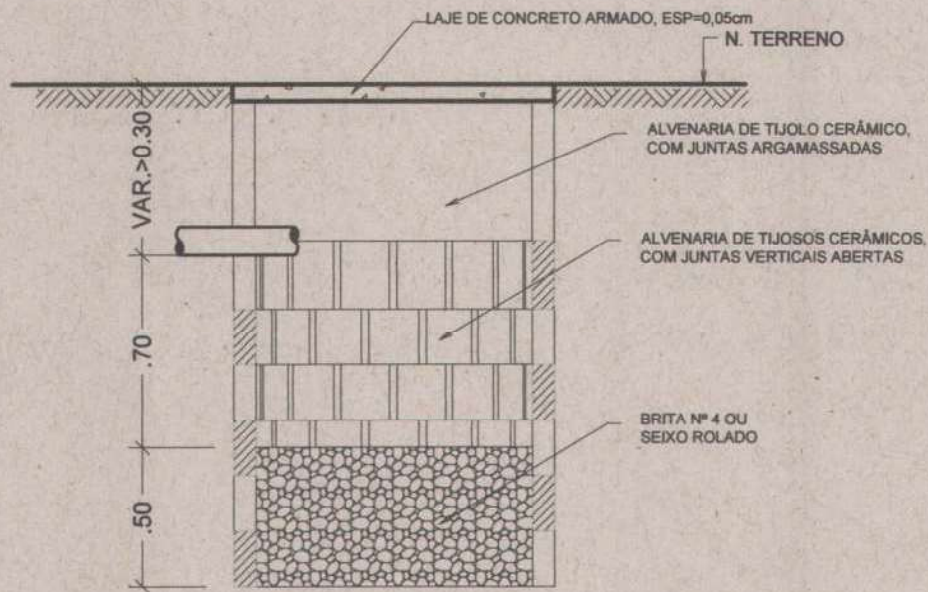
NOME DO ARQUIVO
PB-BWC-COMPLETO-FUNASA

11/13

EA



PLANTA



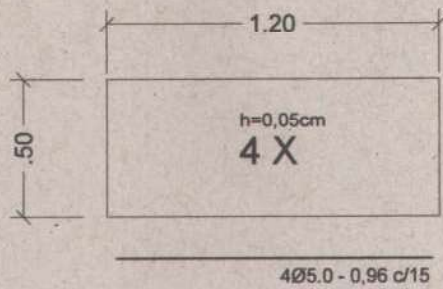
CORTE A-A'

SUMIDOURO
Esc. 1/25

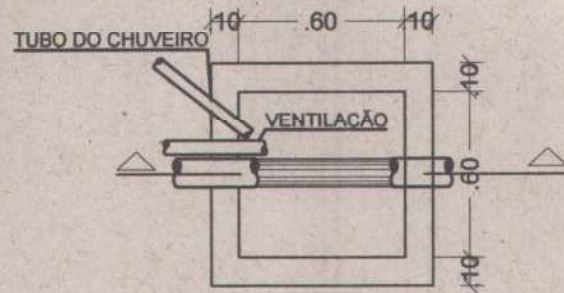


PREFEITURA MUNICIPAL DE MARCELINO VIEIRA
MELHORIAS SANITÁRIAS DOMICILIARES
CONJUNTO SANITÁRIO TIPO 2

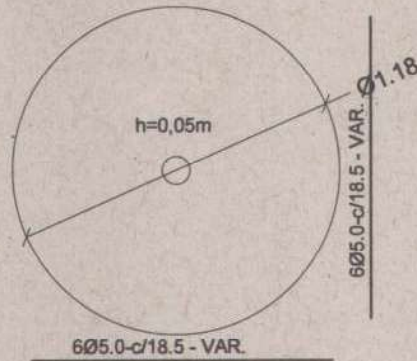
ASSUNTO	DETALHE - SUMIDOURO	DESENHO	JAIME EVANGELISTA	12/13
DATA	JANEIRO/2018	ESCALA(S)	1:25	
		NOME DO ARQUIVO	PB-BWC-COMPLETO-FUNASA	



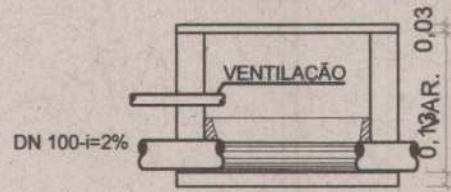
TAMPA DO TANQUE SÉPTICO
Esc. 1/25



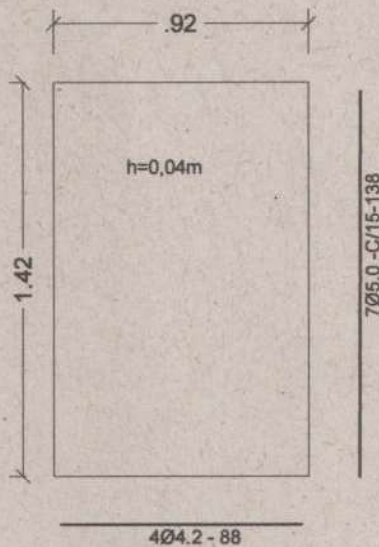
PLANTA



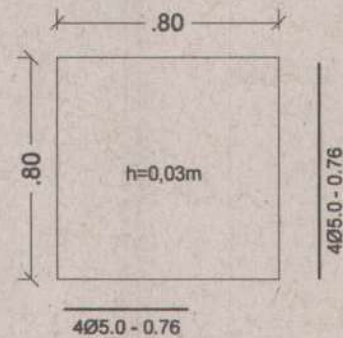
TAMPA DO SUMIDOURO
ESC 1/25



CORTE



LAJE DE FUNDO DO RESERVATÓRIO
Esc. 1/25



TAMPA - FORMA E ARMAÇÃO
CAIXA DE INSPEÇÃO
Esc. 1/25



PREFEITURA MUNICIPAL DE MARCELINO VIEIRA
MELHORIAS SANITÁRIAS DOMICILIARES
CONJUNTO SANITÁRIO TIPO 2

ASSUNTO ESTRUTURAL DETALHES FOSSA, SUMIDOURO E CAIXA DE INSPEÇÃO

DESENHO JAIME EVANGELISTA

DATA JANEIRO/2018 ESCALA(S) 1:25

NOME DO ARQUIVO PB-BWC-COMPLETO-FUNASA

13/13



ESTADO DO RIO GRANDE DO NORTE

Prefeitura Municipal de Marcelino Vieira

Rua Cel José Marcelino, 109 – Centro – Marcelino Vieira/RN – Cep: 59.970-000
CNPJ (MF) Nº 08.357.618/0001-15 – Tel. 84 3385 2070 - prefeituramarcelinovieira@gmail.com

RELAÇÃO DE BENEFICIÁRIOS PARA MELHORIAS SANITÁRIAS

01	Maria Uigina da Silva Oliveira	Sítio Panati	
02	José Malvino Filho	Sítio Panati	Zuza Malvino
03	Maria Aleiliane Nogueira	Sítio Panati	Branca
04	José Nogueira da Silva	Sítio Panati	Dedé Leandro
05	Maria Ivaneide da Silva	Sítio Panati	Vaneirde
06	Benedita Darlem Vieira Rocha	Sítio Panati	Esposa de Derli
07	José Lúcio Sobrinho	Sítio Panati	Zequinha
08	Miguel Barreto de Araújo	Sítio Panati	Esposo de Neide
09	Edmilson Lopes Paiva	Sítio Panati	Mirço
10	José Olavo Cardoso	Sítio Panati	Zé da Rua
11	Maria Lucineide de Araújo	Sítio Panati	Neide
12	Francisca Maria da Silva	Sítio Panati	Tlziña
13	José Barreto de Araújo	Sítio Panati	Zé Lúcio
14	Francisco Osório Pereira	Sítio Panati	Ozório
15	José Roberto do Rego	Sítio Panati	Roberto
16	Francisco de Assis Pereira	Sítio Panati	Chico de Antonio
17	Agnaldo Pereira da Silva	Sítio Panati	Naldo de Antonio
18	Antonio Jocivan da Silva	Sítio Panati	Van
19	Maria de Jesus do Nascimento	Sítio Panati	Jesus
20	Gean Carlos do Nascimento	Sítio Panati	Gean de Novato
21	Elias Malvino da Silva	Sítio Panati	Malvino
22	Antonio Francisco Pereira	Sítio Panati	Antonio
23	José de Anchieta	Sítio Panati	Zé de Zequiel
24	Jaime Paulo de Almeida	Sítio Panati	Jaime
25	Patricia Paula da Silva	Sítio Panati	Patricia
26	Auzira Francisca da Silva	Sítio Panati	Alzira
27	Maria Liduina da Silva	Sítio Panati	
28	Severina Antonio de Araújo	Sítio Panati	
29	Maria José dos Santos	Sítio Panati	
30	Francisco Pedro da Silva	Sítio Panati	Chico Preto
31	Rita Nunes	Sítio Panati	Rita de Igino
32	Maria dos Milagres	Sítio Panati	Milagres
33	José Francisco Araújo	Sítio Panati	
34	Dagivan Igino da Silva	Sítio Panati	
35	Rita Francisca da Silva	Sítio Panati	
36	Francisca Lúcia Filho	Sítio Panati	
37	Antonio Avelino Sobrinho	Sítio Panati	Dedé
38	Maria Zeneide Costa	Sítio Panati	
39	Manoel José da Silva	Sítio Panati	Manoel de Deca
40	Josefa Francisca Araújo	Sítio Panati	
41	Francisco Nogueira da Silva	Sítio Panati	
42	José de Anchieta	Sítio Panati	
43	Pedro Neto da Silva	Sítio Panati	