

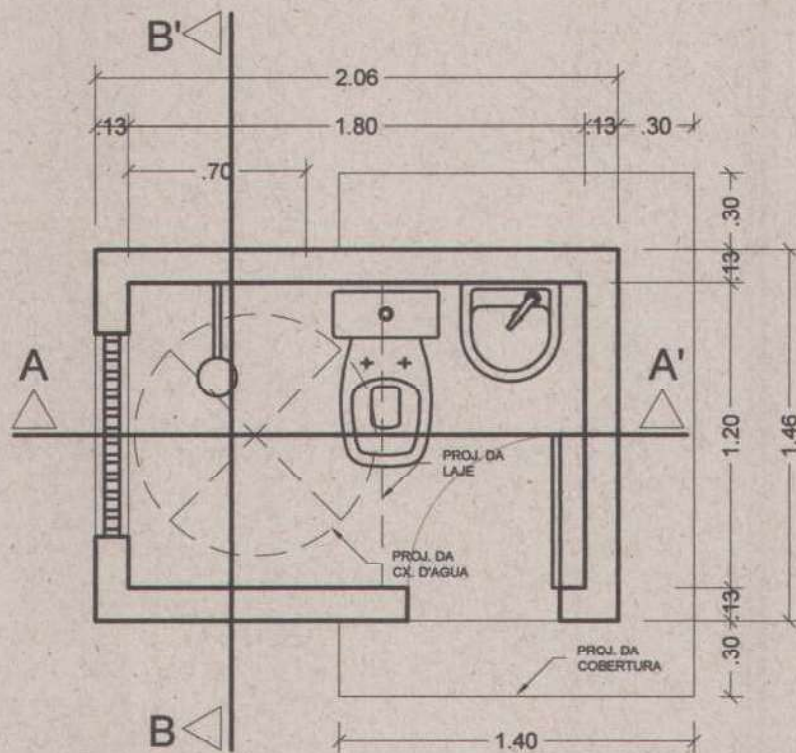
PLANTA COBERTURA
Esc. 1/25

Elaine Gurgel Carvalho de Andrade
Engenheira Civil
Elaine Gurgel
CREA 2101537406
CPF: 837.814.414-53



PREFEITURA MUNICIPAL DE MARCELINO VIEIRA
MELHORIAS SANITÁRIAS DOMICILIARES
CONJUNTO SANITÁRIO TIPO 2

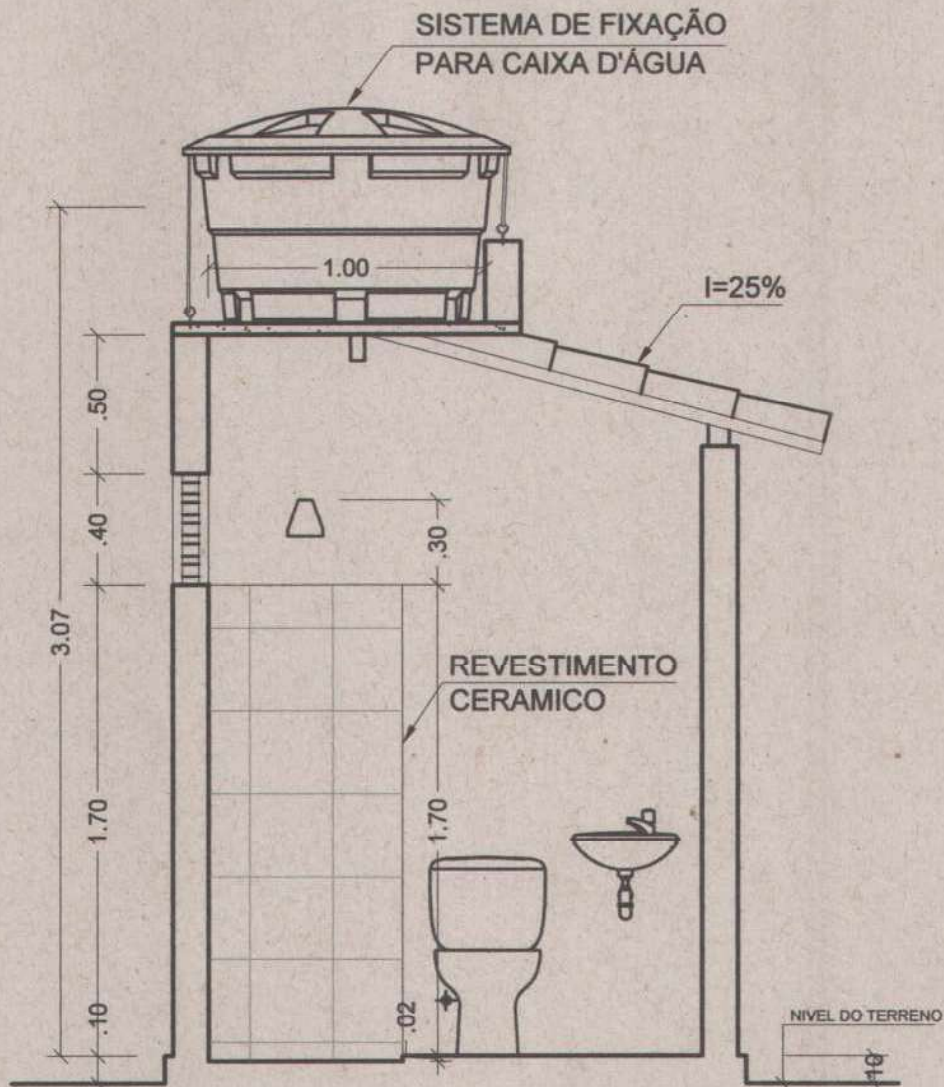
ASSUNTO PLANTA DE COBERTURA		DESENHO JAIME EVANGELISTA	01/13
DATA JANEIRO/2018	ESCALA(S) 1:25	NOME DO ARQUIVO PB-BWC-COMPLETO-FUNASA	



PLANTA BAIXA
Esc. 1/25

EA

		PREFEITURA MUNICIPAL DE MARCELINO VIEIRA MELHORIAS SANITÁRIAS DOMICILIARES CONJUNTO SANITÁRIO TIPO 2	
		ASSUNTO PLANTA BAIXA	DESENHO JAIME EVANGELISTA
DATA JANEIRO/2018	ESCALA(S) 1:25	NOME DO ARQUIVO PB-BWC-COMPLETO-FUNASA	



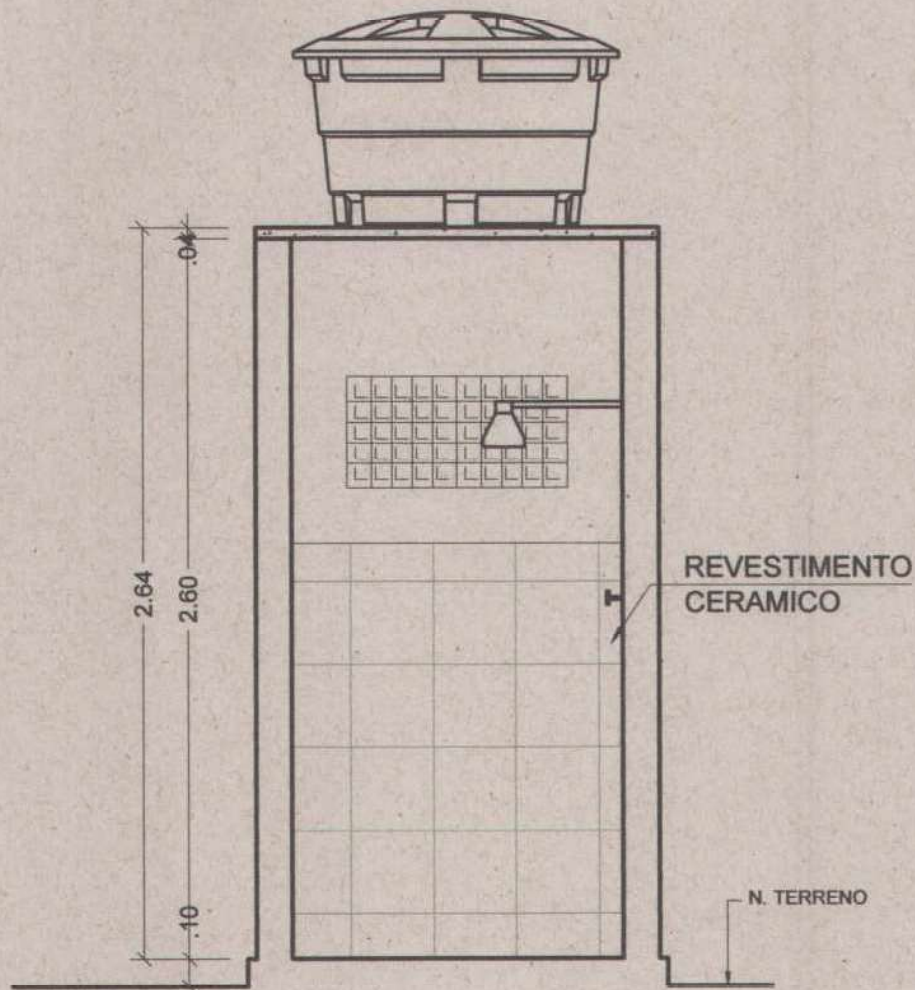
CORTE A-A'
Esc. 1/25

Handwritten signature



PREFEITURA MUNICIPAL DE MARCELINO VIEIRA
MELHORIAS SANITÁRIAS DOMICILIARES
CONJUNTO SANITÁRIO TIPO 2

CORTE A-A'		DESENHO JAIME EVANGELISTA	03/13
JANEIRO/2018	ESCALA(S) 1:25	NOME DO ARQUIVO PB-BWC-COMPLETO-FUNASA	



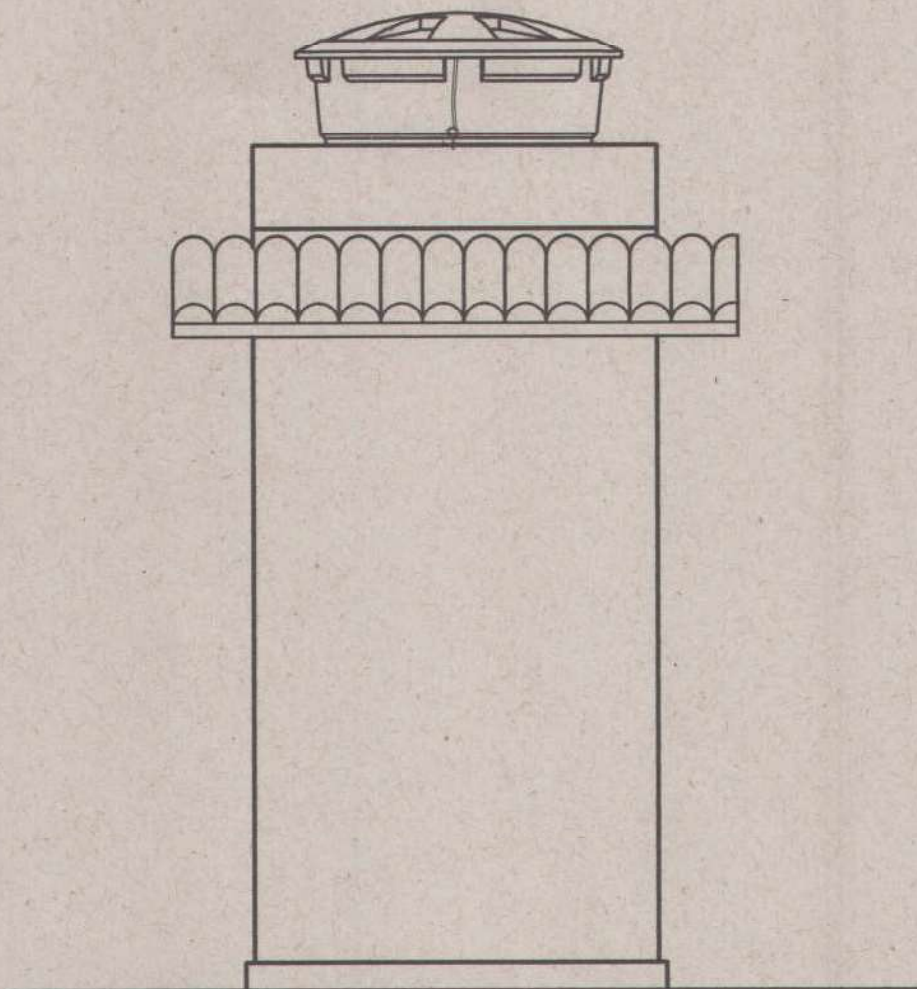
CORTE B-B'
Esc. 1/25

est.



PREFEITURA MUNICIPAL DE MARCELINO VIEIRA
MELHORIAS SANITÁRIAS DOMICILIARES
CONJUNTO SANITÁRIO TIPO 2

ASSUNTO	CORTE B-B'	DESENHO	JAIME EVANGELISTA	04/13
DATA	JANEIRO/2018	ESCALA(S)	1:25	
			NOME DO ARQUIVO	
			PB-BWC-COMPLETO-FUNASA	



FACHADA LATERAL ESQUERDA

Esc. 1/25

GA



PREFEITURA MUNICIPAL DE MARCELINO VIEIRA
MELHORIAS SANITÁRIAS DOMICILIARES
CONJUNTO SANITÁRIO TIPO 2

ASSUNTO
FACHADA LATERAL ESQUERDA

DESENHO
JAIME EVANGELISTA

DATA
JANEIRO/2018

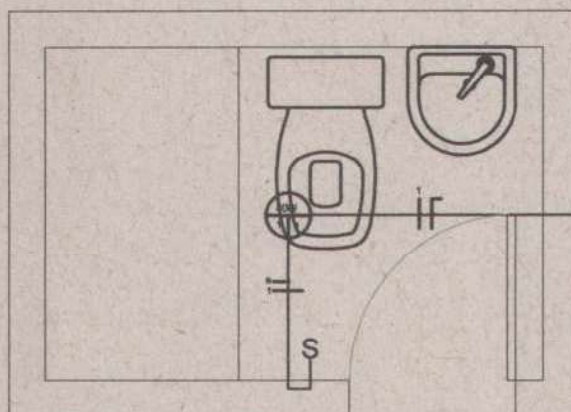
ESCALA(S)
1:25

NOME DO ARQUIVO
PB-BWC-COMPLETO-FUNASA

05/13

LEGENDA DE ELÉTRICA

RS	PONTO DE LUZ INCANDESCENTE 60W
VS	CONDUTORES NEUTRO, FASE E RETORNO
LV	INTERRUPTOR A 1.20m DO PISO
SF	ELETRODUTO EMBUTIDO NA PAREDE



Vem da instalação domiciliar existente

INSTALAÇÕES ELÉTRICAS
Esc.1/25

Handwritten signature



PREFEITURA MUNICIPAL DE MARCELINO VIEIRA
MELHORIAS SANITÁRIAS DOMICILIARES
CONJUNTO SANITÁRIO TIPO 2

ASSUNTO
INSTALAÇÕES ELÉTRICAS

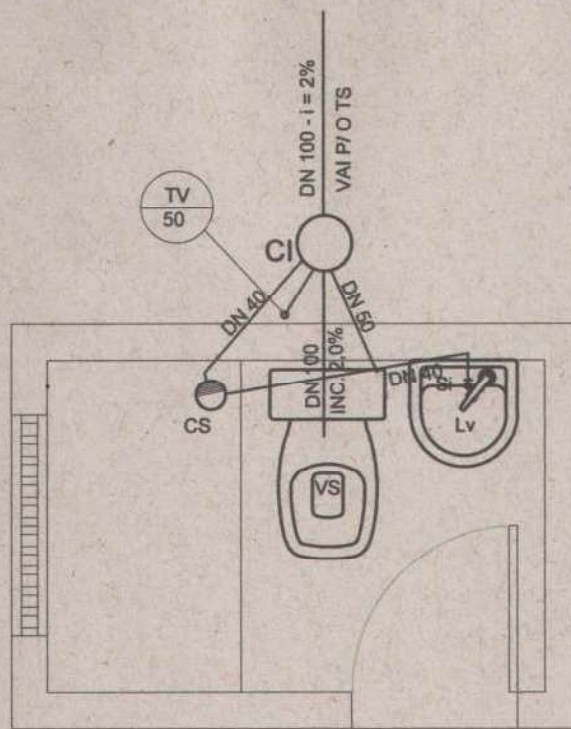
DESENHO
JAIME EVANGELISTA

DATA
JANEIRO/2018

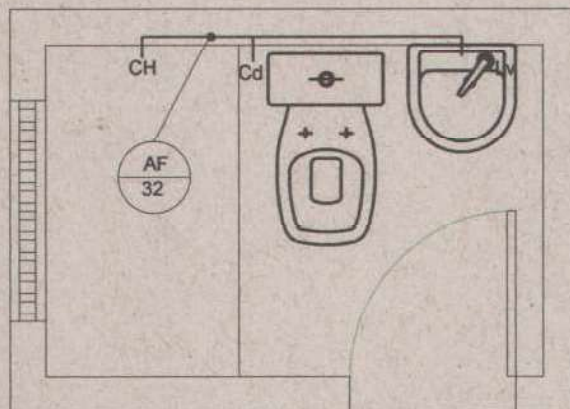
ESCALA(S)
1:25

NOME DO ARQUIVO
PB-BWC-COMPLETO-FUNASA

06/13



ESQUEMÁTICO DE ESGOTO
Esc. 1/25



ESQUEMÁTICO DE ÁGUA FRIA
Esc. 1/25

Handwritten signature or mark.



PREFEITURA MUNICIPAL DE MARCELINO VIEIRA
MELHORIAS SANITÁRIAS DOMICILIARES
CONJUNTO SANITÁRIO TIPO 2

ASSUNTO
ESQUEMÁTICO DE AGUA FRIA E ESGOTO

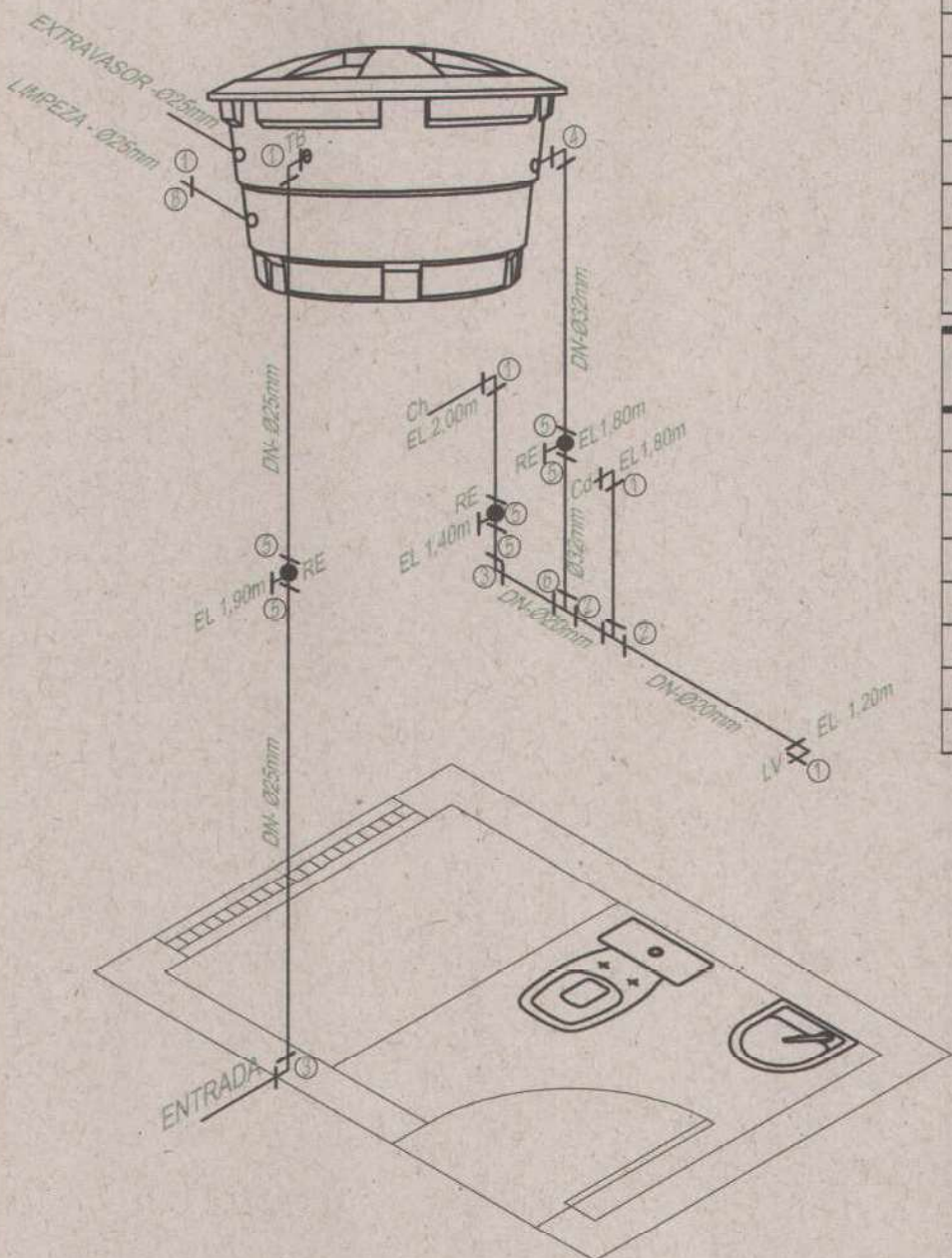
DESENHO
JAIME EVANGELISTA

DATA
JANEIRO/2018

ESCALA(S)
1:25

NOME DO ARQUIVO
PB-BWC-COMPLETO-FUNASA

07/13



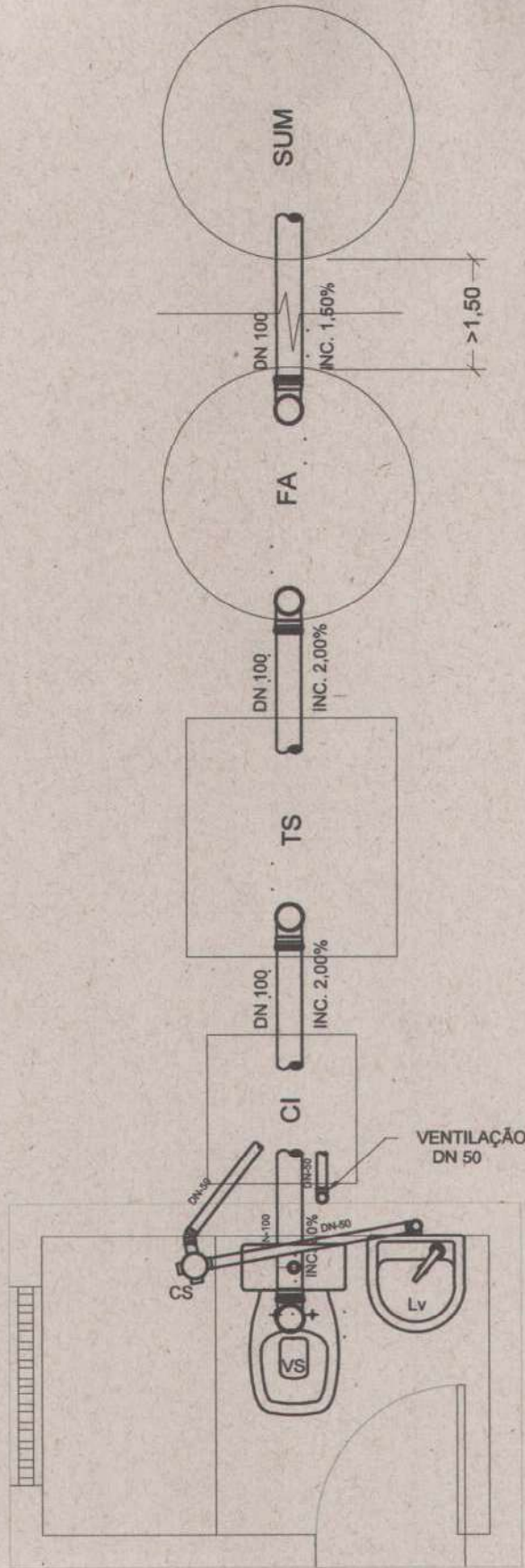
LEGENDA DE ÁGUA FRIA	
Ch	CHUVEIRO
Cd	CAIXA DE DESCARGA
Lv	LAVATÓRIO C/ SIFÃO
RE	REGISTRO DE ESFERA
RP	REGISTRO DE PRESSÃO
TB	TORNEIRA DE BÓIA
Tq	TANQUE DE LAVAR
PI	PIA
EL	ELEVAÇÃO

RELAÇÃO DE CONEXÕES	
1	JOELHO 90° LR 20mm
2	TE 32X32mm
3	JOELHO 90° LISO 20mm
4	JOELHO 90° LISO 32mm
5	ADAPTADOR CURTO 20mm
6	BUCHA DE REDUÇÃO 25X20mm
7	LUVA L/R 20mm
8	BUJÃO 20mm

ISOMÉTRICO
Esc. 1/25

EJ


		PREFEITURA MUNICIPAL DE MARCELINO VIEIRA MELHORIAS SANITÁRIAS DOMICILIARES CONJUNTO SANITÁRIO TIPO 2	
ASSUNTO DETALHE ISOMÉTRICO		DESENHO JAIME EVANGELISTA	
DATA JANEIRO/2018	ESCALA(S) 1:25	NOME DO ARQUIVO PB-BWC-COMPLETO-FUNASA	
			08/13

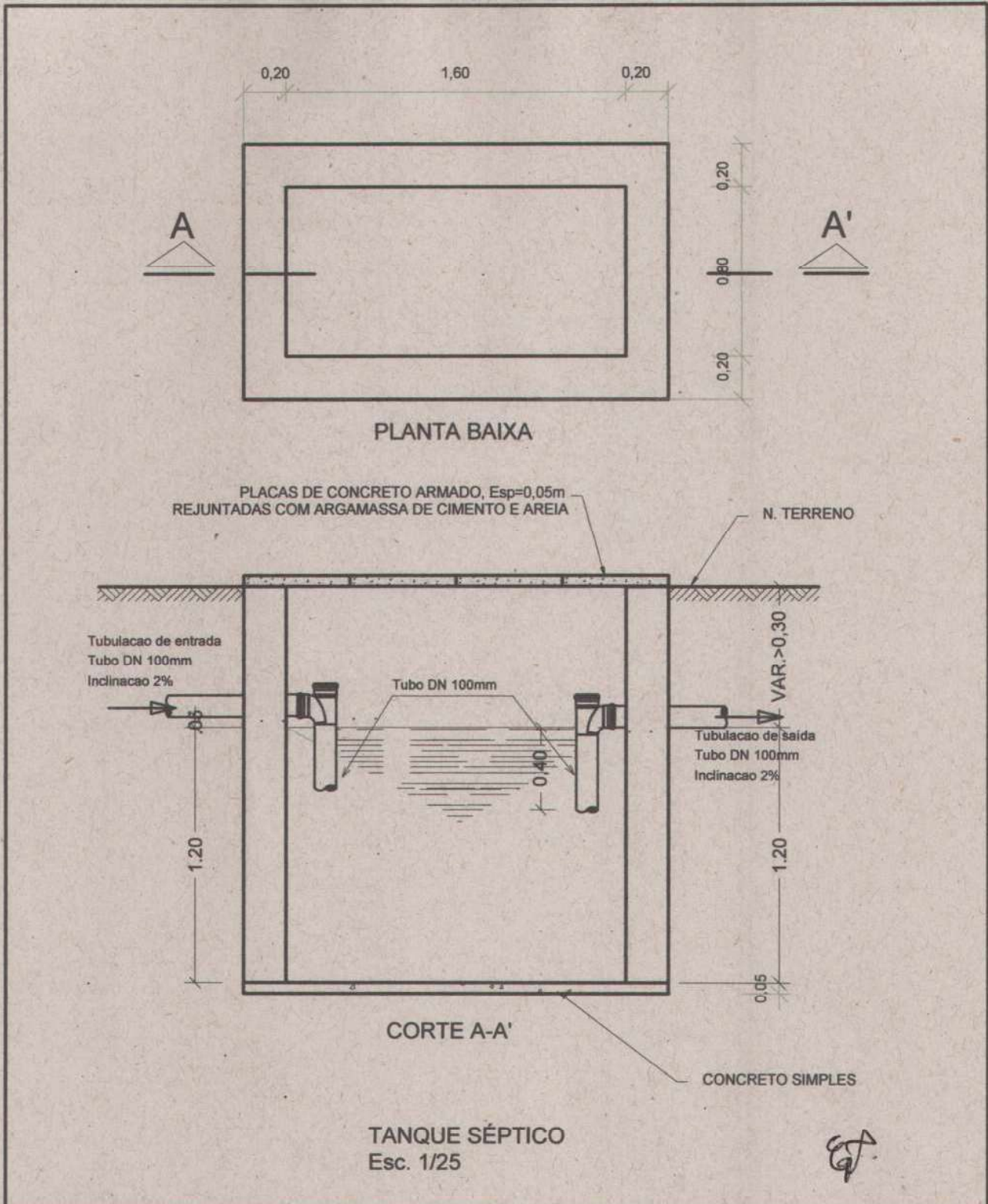


DETALHES DE ESGOTO
Esc. 1/25

LEGENDA DE ESGOTO

RS	RAIO SIFONADO
VS	VASO SANITÁRIO
LV	LAVATÓRIO C/ SIFÃO
SF	SIFÃO
TS	TANQUE SÉPTICO
SUM	SUMIDOURO
FA	FILTRO ANAERÓBIO
CI	CAIXA DE INSPEÇÃO
CS	CAIXA SIFONADA

	PREFEITURA MUNICIPAL DE MARCELINO VIEIRA MELHORIAS SANITÁRIAS DOMICILIARES CONJUNTO SANITÁRIO TIPO 2		09/13
	ASSUNTO DETALHE ISOMÉTRICO	DESENHO JAIME EVANGELISTA	NOME DO ARQUIVO PB-BWC-COMPLETO-FUNASA
DATA JANEIRO/2018	ESCALA(S) 1:25		



PREFEITURA MUNICIPAL DE MARCELINO VIEIRA
MELHORIAS SANITÁRIAS DOMICILIARES
CONJUNTO SANITÁRIO TIPO 2

ASSUNTO
DETALHE - TANQUE SÉPTICO

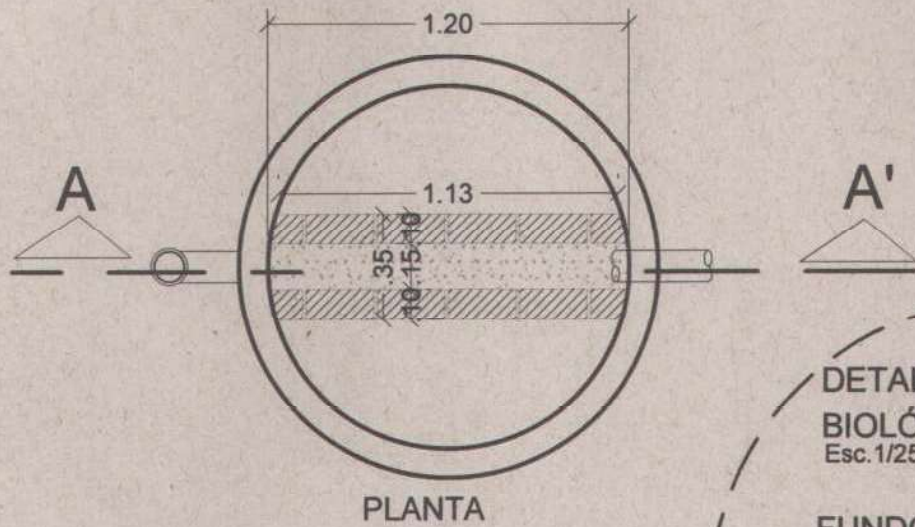
DESENHO
JAIME EVANGELISTA

DATA
JANEIRO/2018

ESCALA(S)
1:25

NOME DO ARQUIVO
PB-BWC-COMPLETO-FUNASA

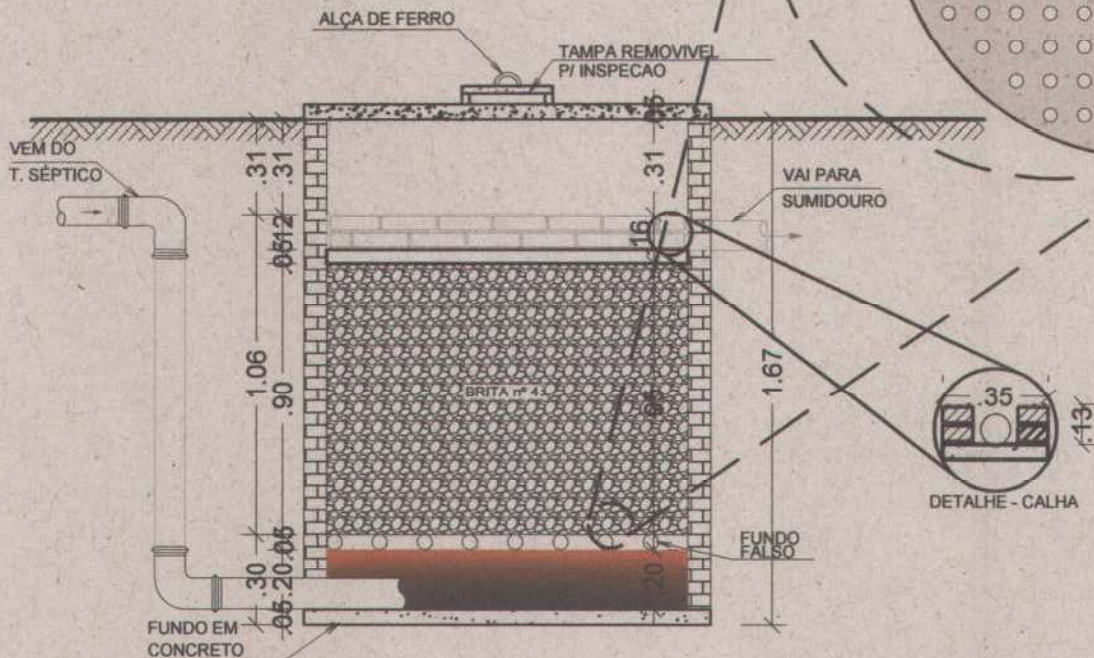
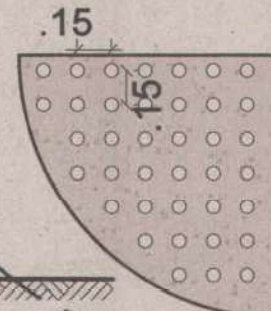
10/13



PLANTA

DETALHE FILTRO
BIOLÓGICO ANERÓBICO
Esc. 1/25

FUNDO FALSO - PLANTA



CORTE A-A'

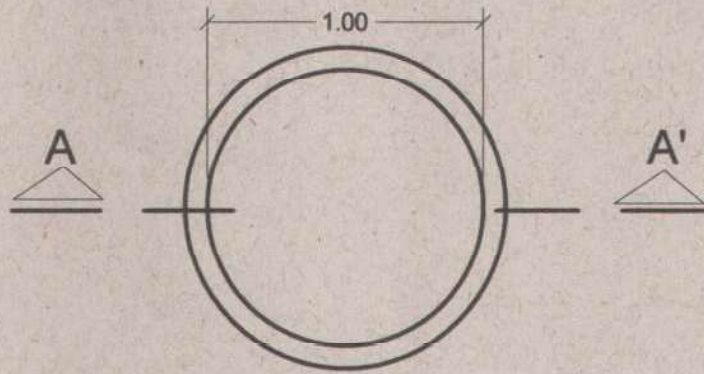
FILTRO ANAERÓBIO
Esc. 1/25



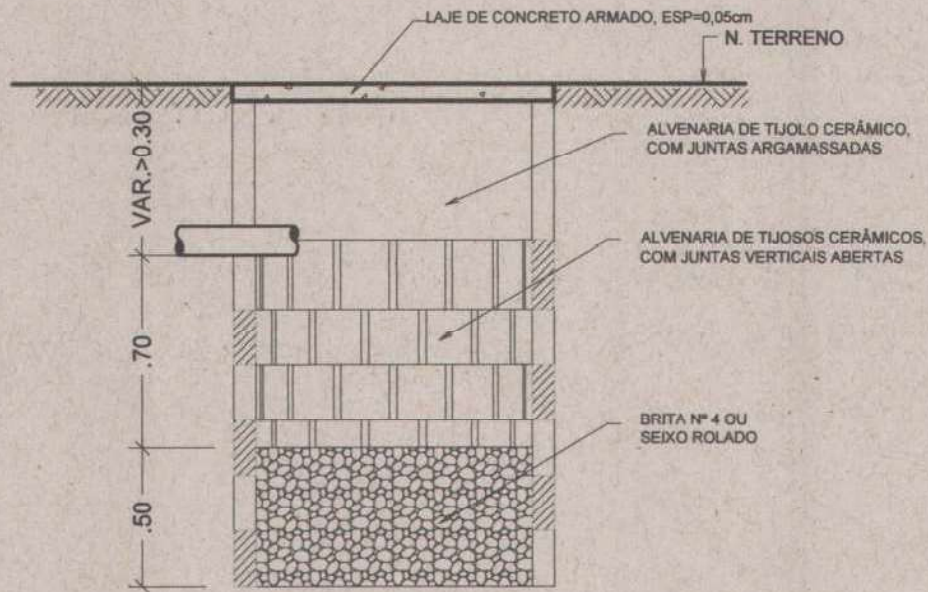
PREFEITURA MUNICIPAL DE MARCELINO VIEIRA
MELHORIAS SANITÁRIAS DOMICILIARES
CONJUNTO SANITÁRIO TIPO 2

ASSUNTO DETALHE - FILTRO ANAERÓBICO		DESENHO JAIME EVANGELISTA	11/13
DATA JANEIRO/2018	ESCALA(S) 1:25	NOME DO ARQUIVO PB-BWC-COMPLETO-FUNASA	

JA



PLANTA



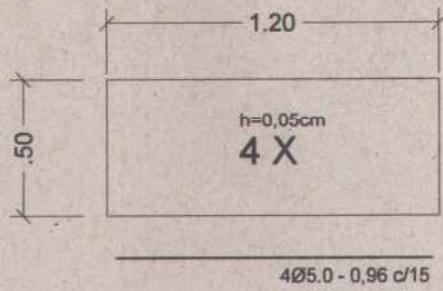
CORTE A-A'

SUMIDOURO
Esc. 1/25

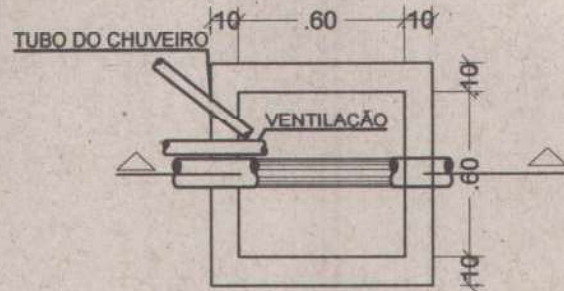


PREFEITURA MUNICIPAL DE MARCELINO VIEIRA
MELHORIAS SANITÁRIAS DOMICILIARES
 CONJUNTO SANITÁRIO TIPO 2

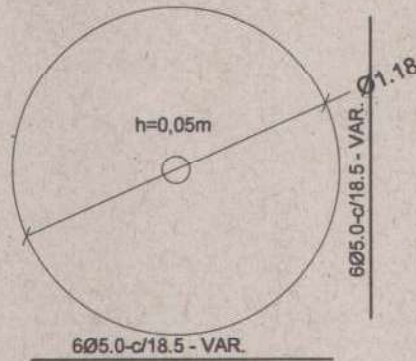
ASSUNTO	DETALHE - SUMIDOURO	DESENHO	JAIME EVANGELISTA	12/13
DATA	JANEIRO/2018	ESCALA(S)	1:25	
		NOME DO ARQUIVO	PB-BWC-COMPLETO-FUNASA	



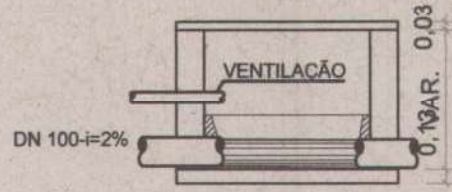
TAMPA DO TANQUE SÉPTICO
Esc. 1/25



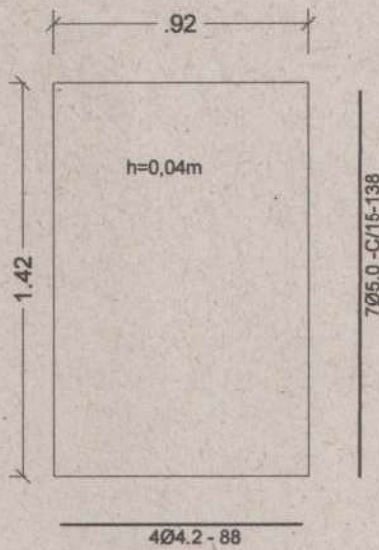
PLANTA



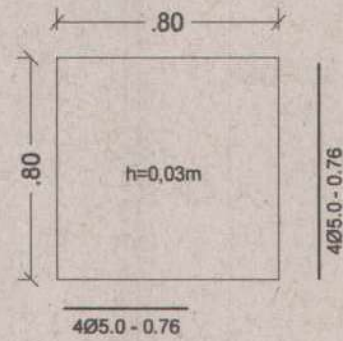
TAMPA DO SUMIDOURO
ESC 1/25



CORTE



LAJE DE FUNDO DO RESERVATÓRIO
Esc. 1/25



TAMPA - FORMA E ARMAÇÃO
CAIXA DE INSPEÇÃO
Esc. 1/25



PREFEITURA MUNICIPAL DE MARCELINO VIEIRA
MELHORIAS SANITÁRIAS DOMICILIARES
CONJUNTO SANITÁRIO TIPO 2

ASSUNTO ESTRUTURAL DETALHES FOSSA, SUMIDOURO
E CAIXA DE INSPEÇÃO

DESENHO
JAIME EVANGELISTA

DATA JANEIRO/2018 ESCALA(S) 1:25

NOME DO ARQUIVO
PB-BWC-COMPLETO-FUNASA

13/13